



ПЕРЕЧЕНЬ ЭЛЕМЕНТОВ ВХОДЯЩИХ В КОМПЛЕКТ

**КОМПЛЕКТ QD-3810 2 SLIDING+1 (ДВЕ ОТКАТНЫЕ + ОДНА НЕПОДВИЖНАЯ СТВОРКА)**

|          |       |           |            |                    |       |                      |           |        |       |
|----------|-------|-----------|------------|--------------------|-------|----------------------|-----------|--------|-------|
|          |       |           |            |                    |       |                      |           |        |       |
| 1 шт.    | 3 шт. | 2 шт.     | 4 шт.      | 4 шт.              | 4 шт. | 26 шт.               | 1 шт.     | 1 шт.  | 1 шт. |
| доводчик | ролик | активатор | болт M8x40 | гайка M8x40 тонкая | скоба | саморез 25x4 в потай | 3,0 метра | гровер | ключ  |



**КОМПЛЕКТ №1 (1ШТ)**

|                      |             |                           |                     |                      |                    |
|----------------------|-------------|---------------------------|---------------------|----------------------|--------------------|
|                      |             |                           |                     |                      |                    |
| 1 шт.                | 1 шт.       | 1 шт.                     | 1 шт.               | 14 шт.               | 10 шт.             |
| ролик ремня натяжной | ролик ремня | опора нижней направляющей | нижняя направляющая | саморез 25x4 в потай | винт M4x12 в потай |

**КОМПЛЕКТ №2 (1ШТ)**

|                |                         |                   |                      |  |
|----------------|-------------------------|-------------------|----------------------|--|
|                |                         |                   |                      |  |
| 1 шт.          | 1 шт.                   | 6 шт.             | 4 шт.                |  |
| фиксатор ремня | ответка фиксатора ремня | винт M4x8 в потай | саморез 25x4 в потай |  |

**КОМПЛЕКТ №3 (1ШТ) ВАРИАНТ А (ФИКСАЦИЯ РЕМНЯ)**

|                          |                         |                      |                   |  |
|--------------------------|-------------------------|----------------------|-------------------|--|
|                          |                         |                      |                   |  |
| 1 шт.                    | 1 шт.                   | 2 шт.                | 6 шт.             |  |
| фиксатор ремня в потолок | ответка фиксатора ремня | ролик ремня натяжной | винт M4x8 в потай |  |

←ИЛИ→

**КОМПЛЕКТ №4 (1ШТ) ВАРИАНТ Б (ФИКСАЦИЯ РЕМНЯ)**

|                       |                         |                                  |                   |                    |  |
|-----------------------|-------------------------|----------------------------------|-------------------|--------------------|--|
|                       |                         |                                  |                   |                    |  |
| 1 шт.                 | 1 шт.                   | 1 шт.                            | 4 шт.             | 2 шт.              |  |
| фиксатор ремня в трэк | ответка фиксатора ремня | закладная фиксатора ремня в трэк | винт M4x8 в потай | винт M4x16 в потай |  |

**КОМПЛЕКТ №5 (1ШТ)**

|                   |                   |                  |                  |                  |       |                 |            |        |                      |
|-------------------|-------------------|------------------|------------------|------------------|-------|-----------------|------------|--------|----------------------|
|                   |                   |                  |                  |                  |       |                 |            |        |                      |
| 2 шт.             | 2 шт.             | 2 шт.            | 2 шт.            | 2 шт.            | 2 шт. | 6 шт.           | 2 шт.      | 4 шт.  | 24 шт.               |
| верхнее крепление | верхнее крепление | нижнее крепление | нижнее крепление | нижнее крепление | скоба | гайка M8 тонкая | болт M8x40 | гровер | саморез 25x4 в потай |

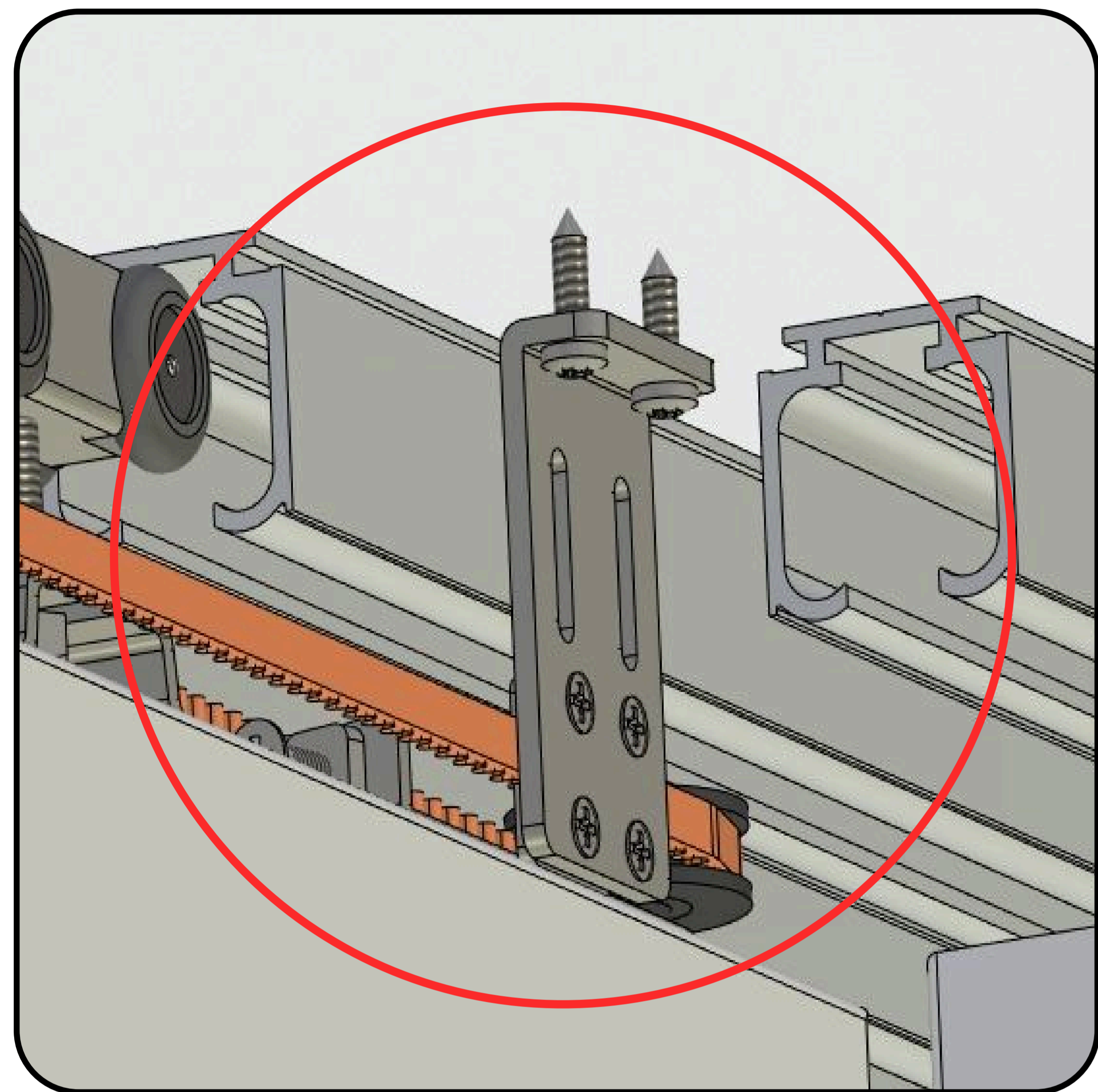
**КОМПЛЕКТ №7 (1ШТ)**

|                           |                     |                      |                   |
|---------------------------|---------------------|----------------------|-------------------|
|                           |                     |                      |                   |
| 1 шт.                     | 1 шт.               | 4 шт.                | 2 шт.             |
| опора нижней направляющей | нижняя направляющая | саморез 25x4 в потай | винт M4x8 в потай |

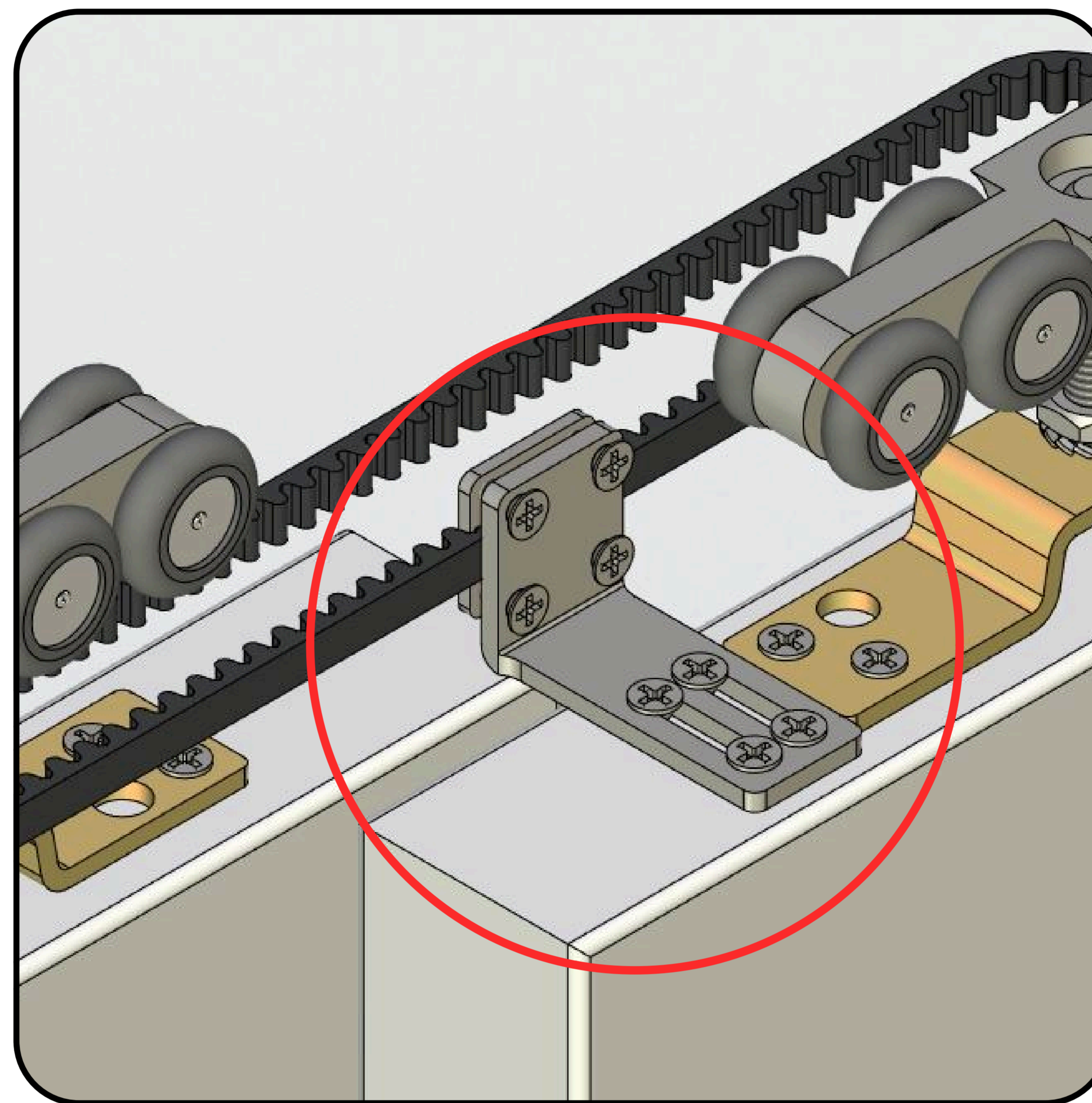


СБОРОЧНЫЕ ЭЛЕМЕНТЫ И СОПУТСТВУЮЩИЕ ТОВАРЫ

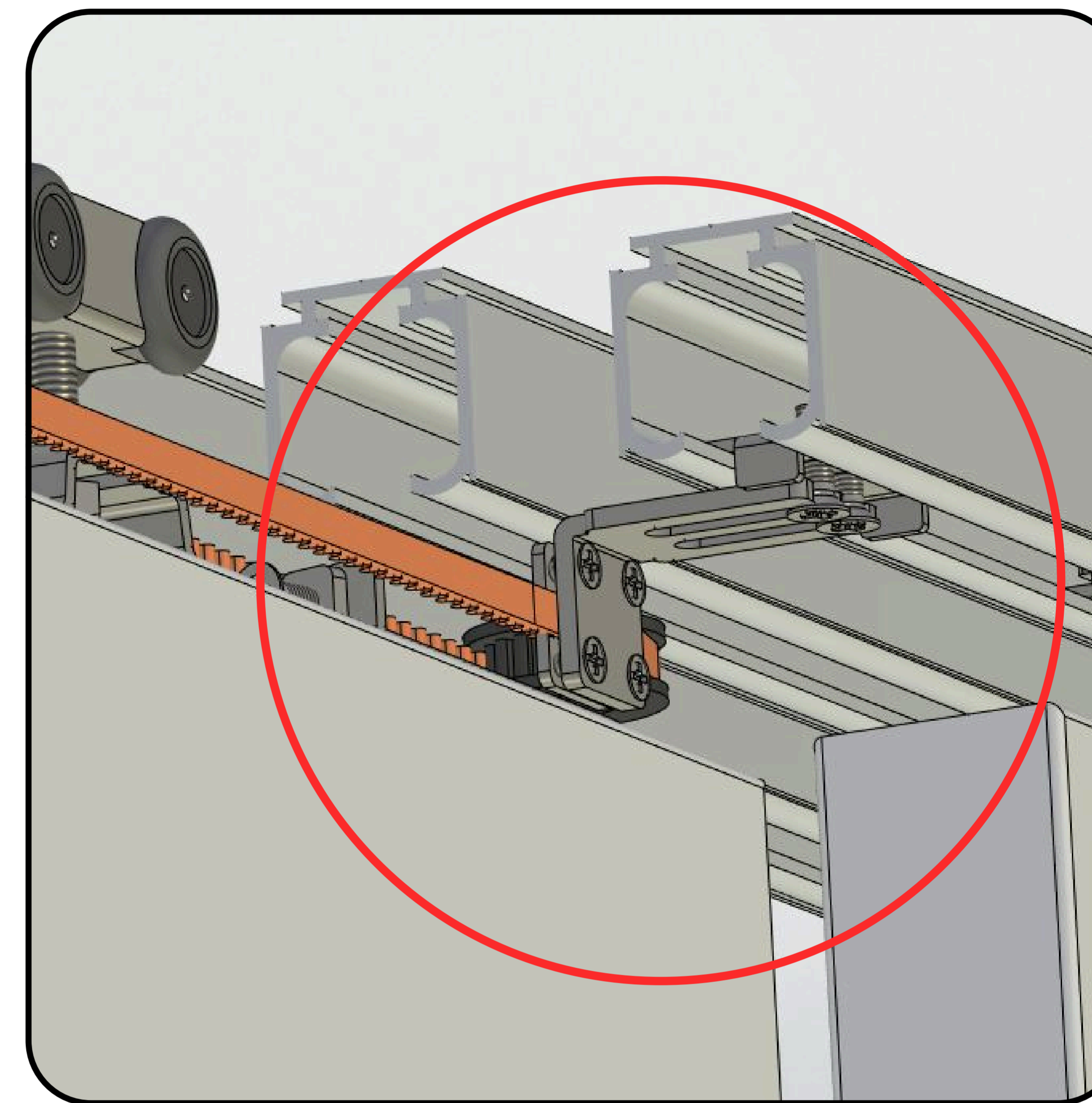
**КОМПЛЕКТ №3 (1ШТ) ВАРИАНТ А (ФИКСАЦИЯ РЕМНЯ)**



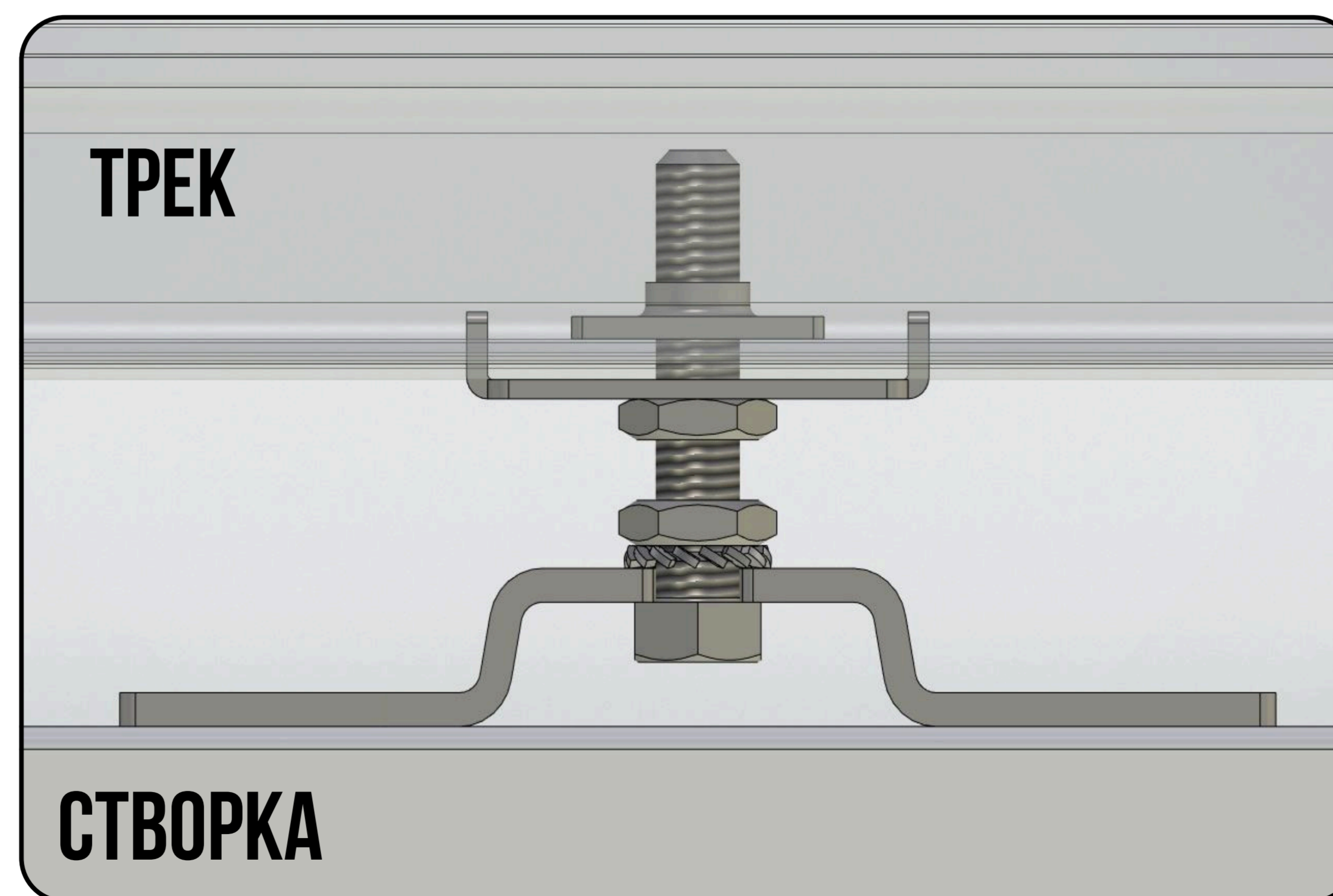
**КОМПЛЕКТ №2 (1ШТ)**



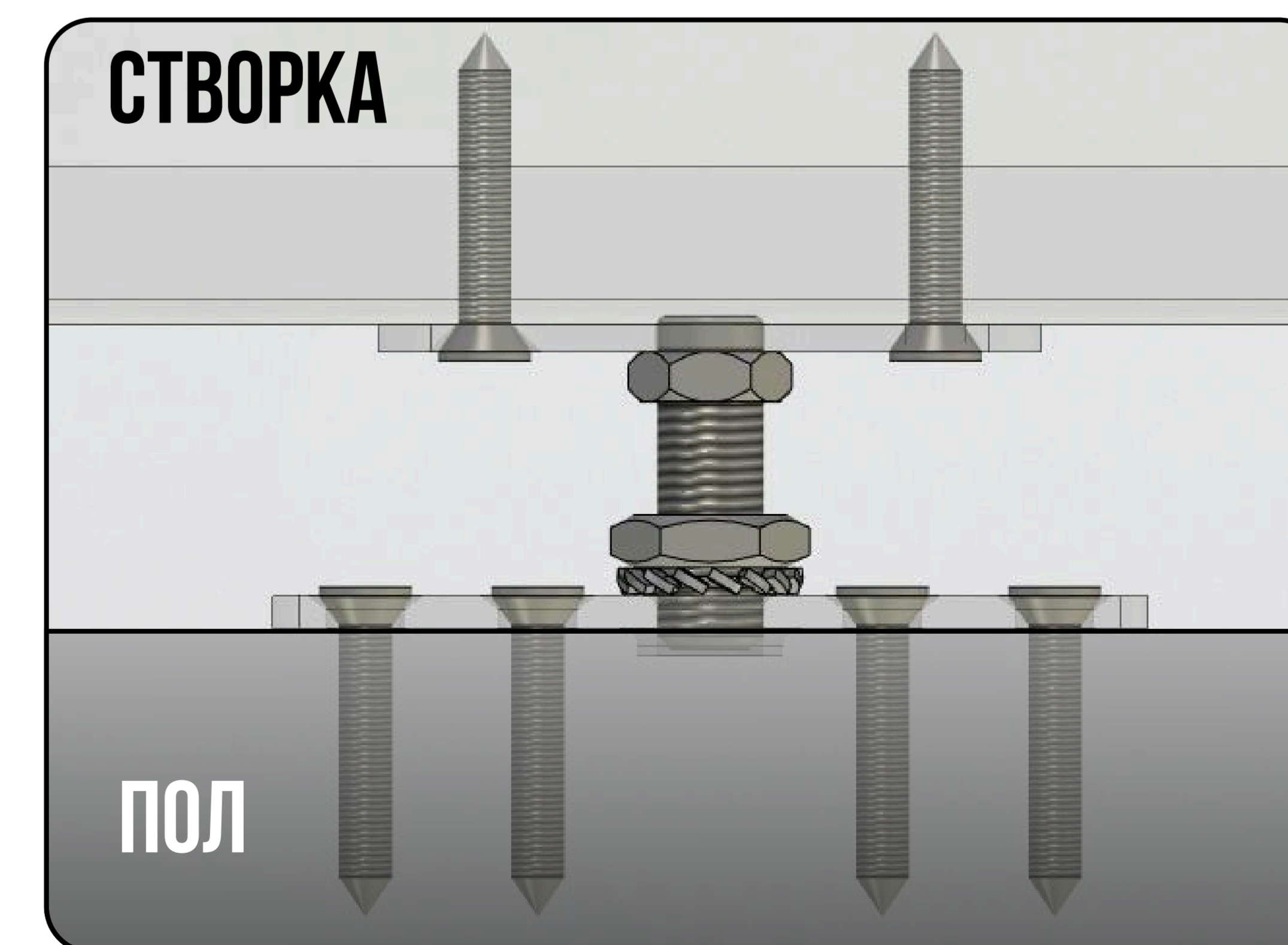
**КОМПЛЕКТ №4 (1ШТ) ВАРИАНТ Б (ФИКСАЦИЯ РЕМНЯ)**



**КОМПЛЕКТ №5 (1ШТ)**



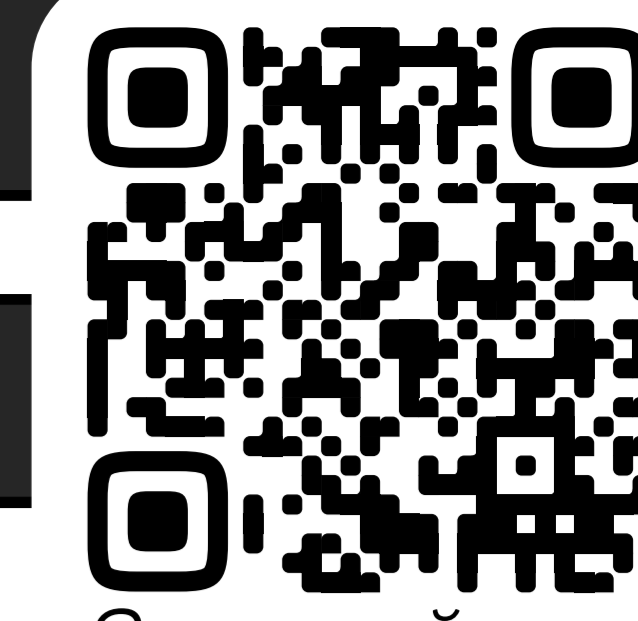
Верхний узел  
крепления неподвижного полотна



Нижний узел  
крепления неподвижного полотна

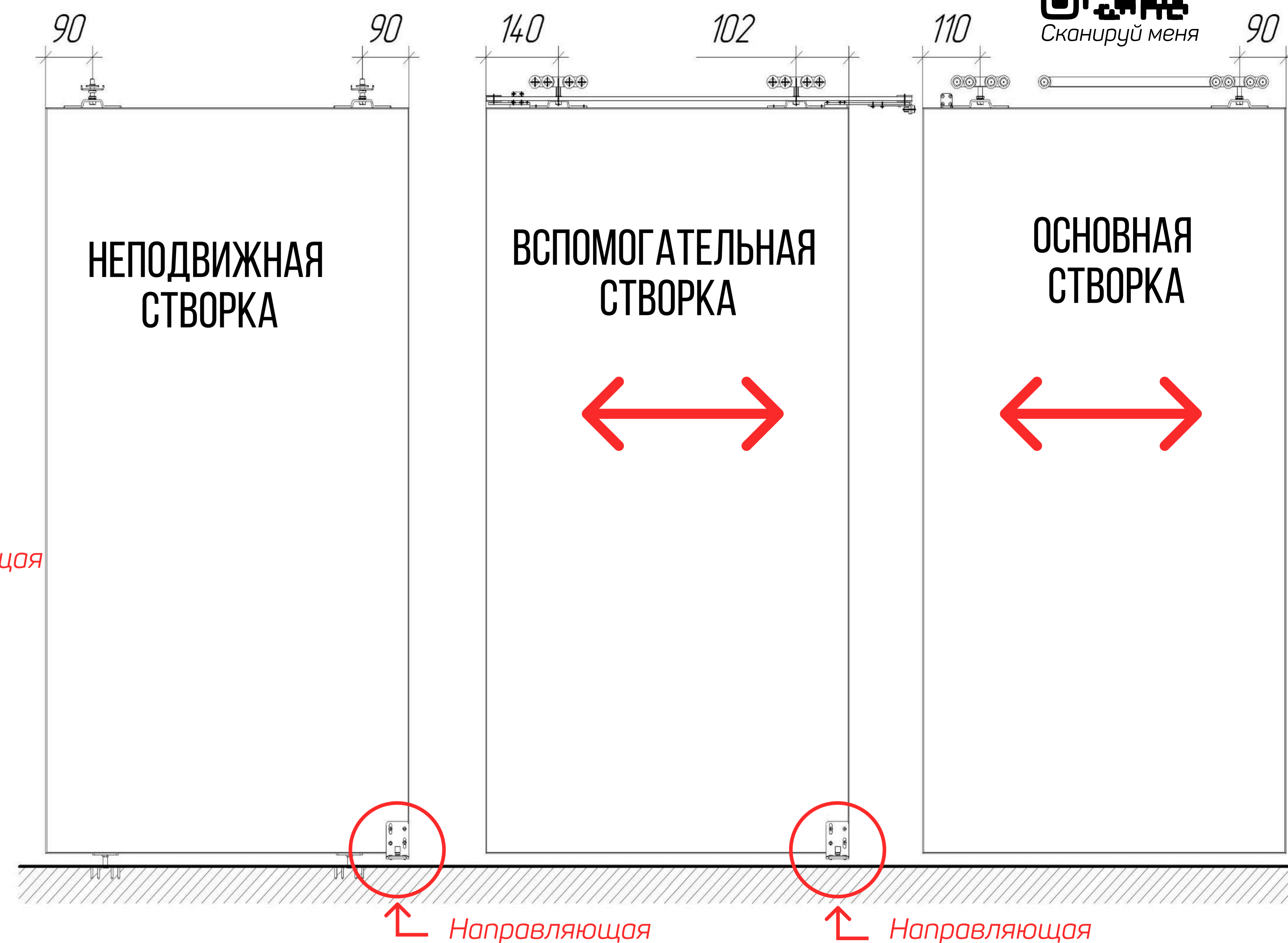
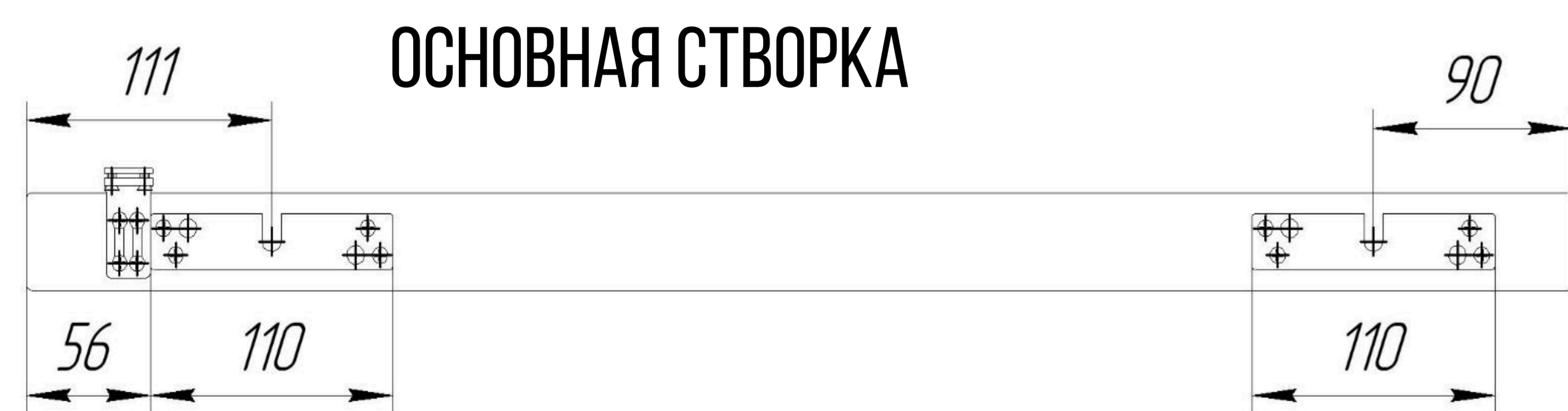
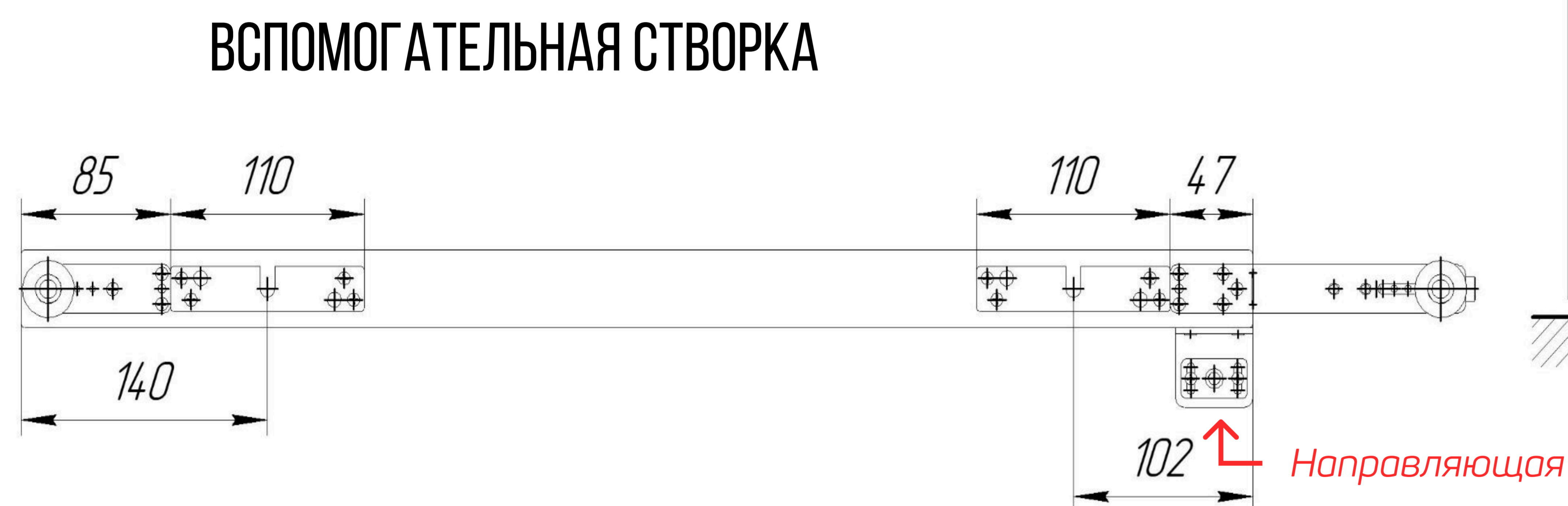
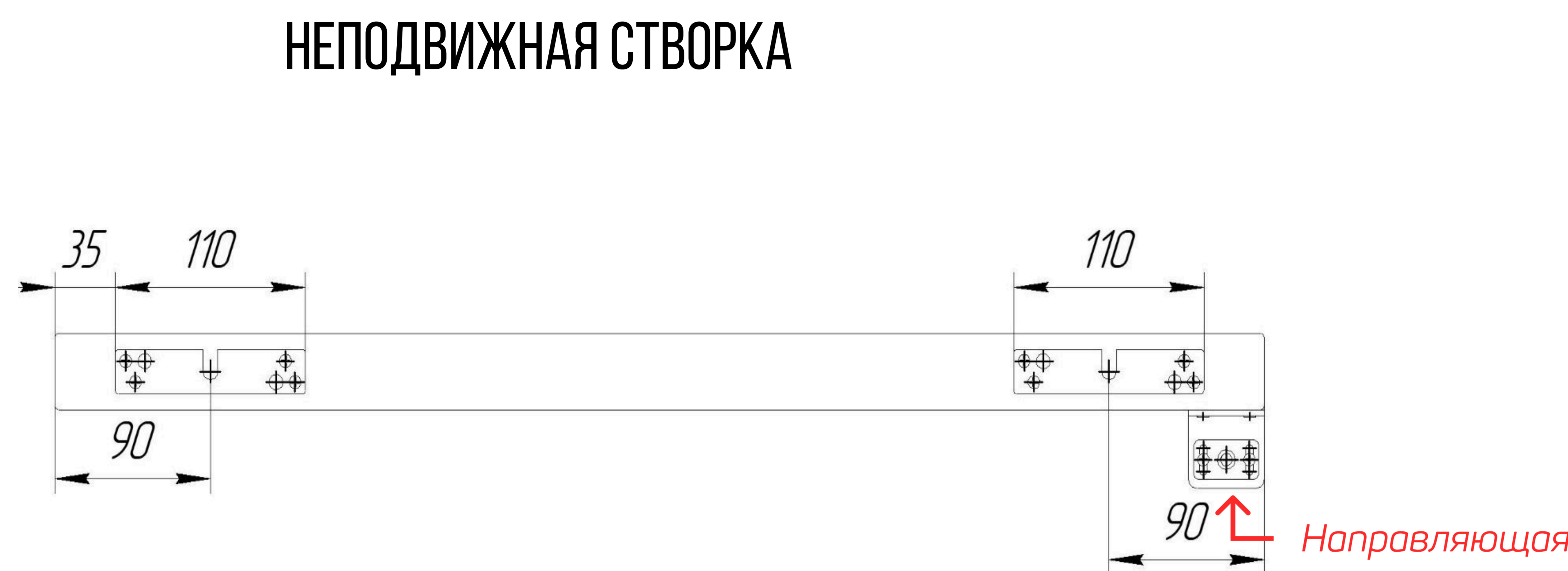
**СОПУТСТВУЮЩИЕ ТОВАРЫ**

|                    |                    |               |                       |
|--------------------|--------------------|---------------|-----------------------|
|                    |                    |               |                       |
| Арт.<br>G-DR281-SR | Арт.<br>G-DR280-SR | Арт.<br>Г-300 | Арт.<br>450-15-435-ВК |

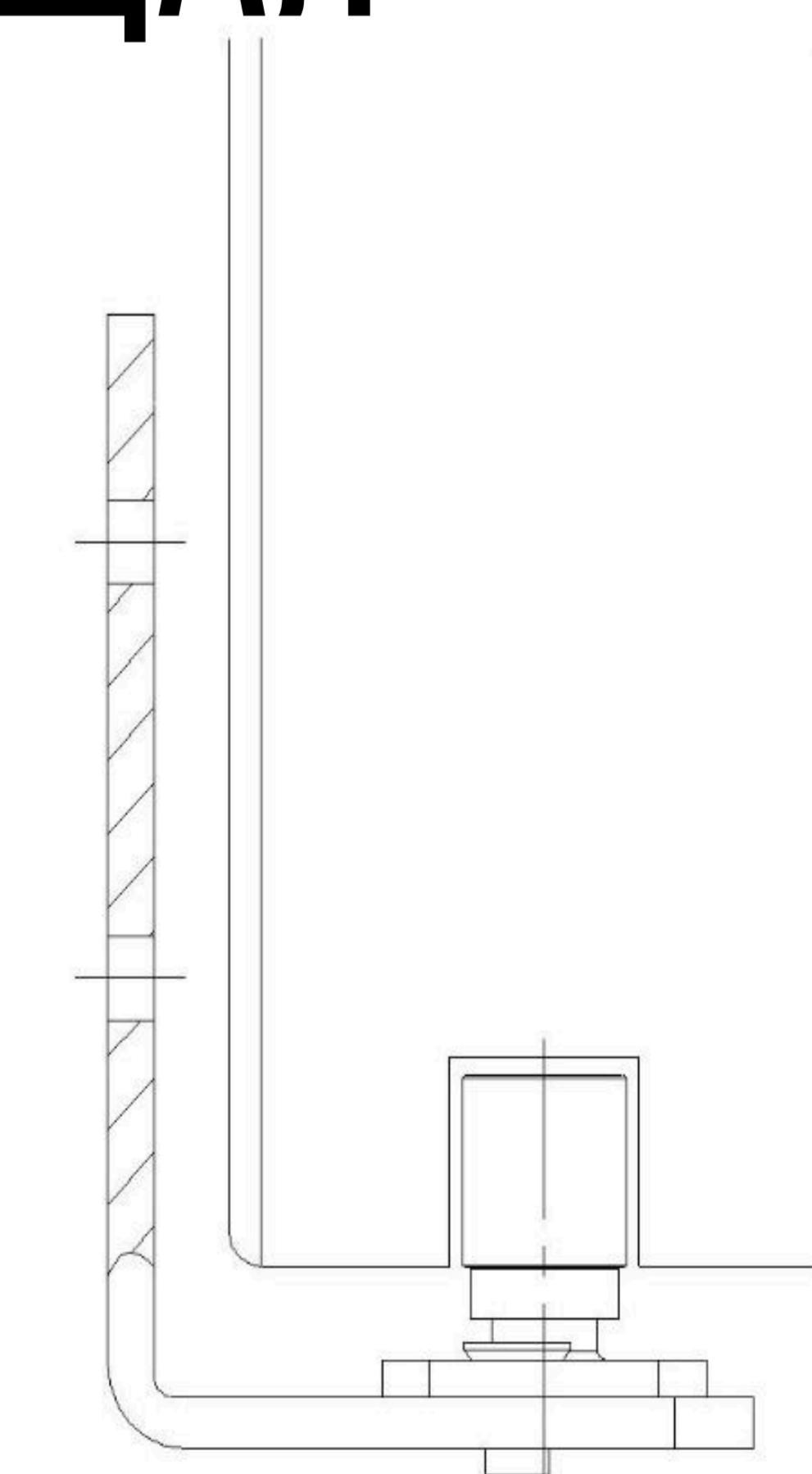
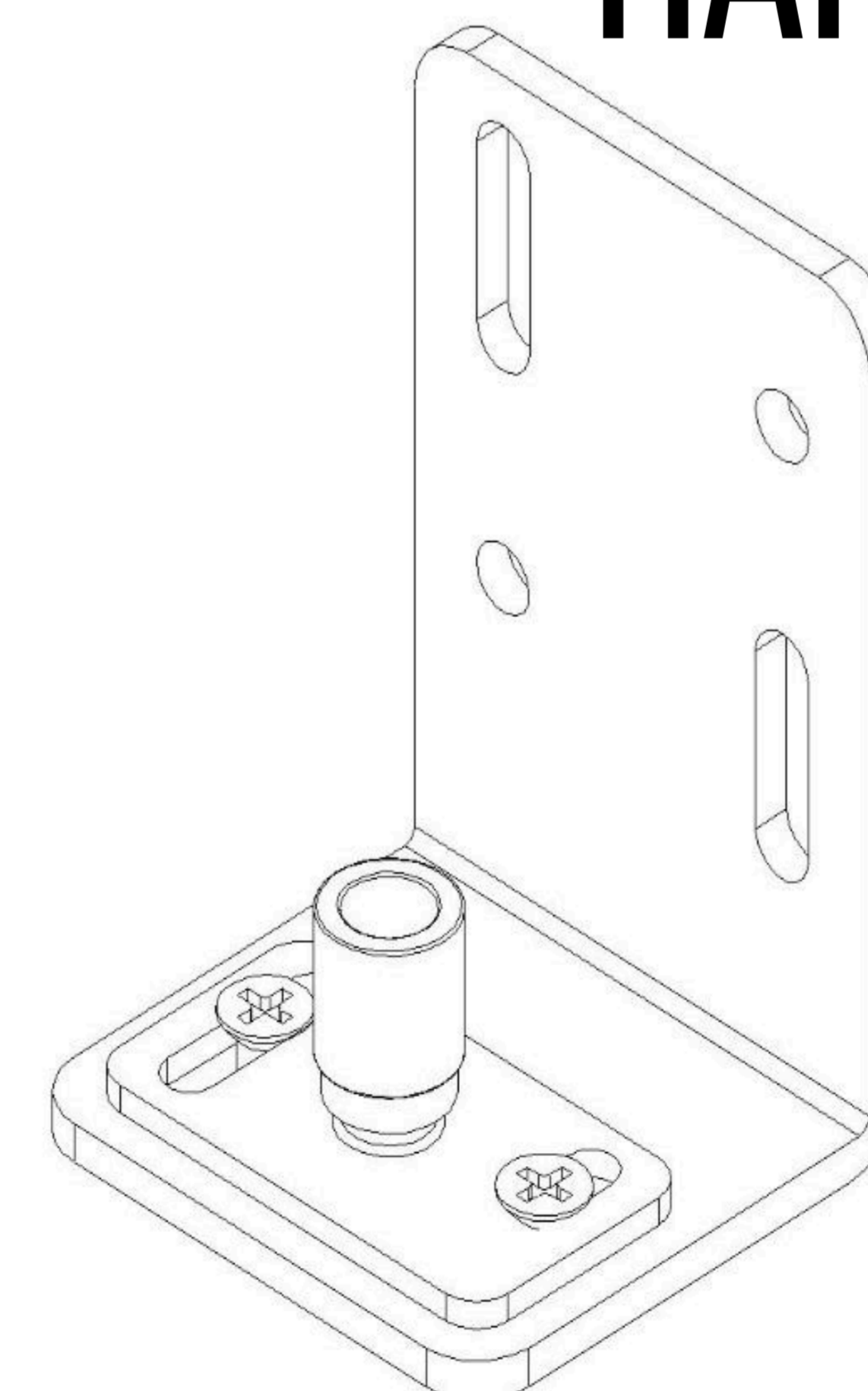


Сканируй меня

КОМПОНОВКА ЭЛЕМЕНТОВ НА СТВОРКАХ

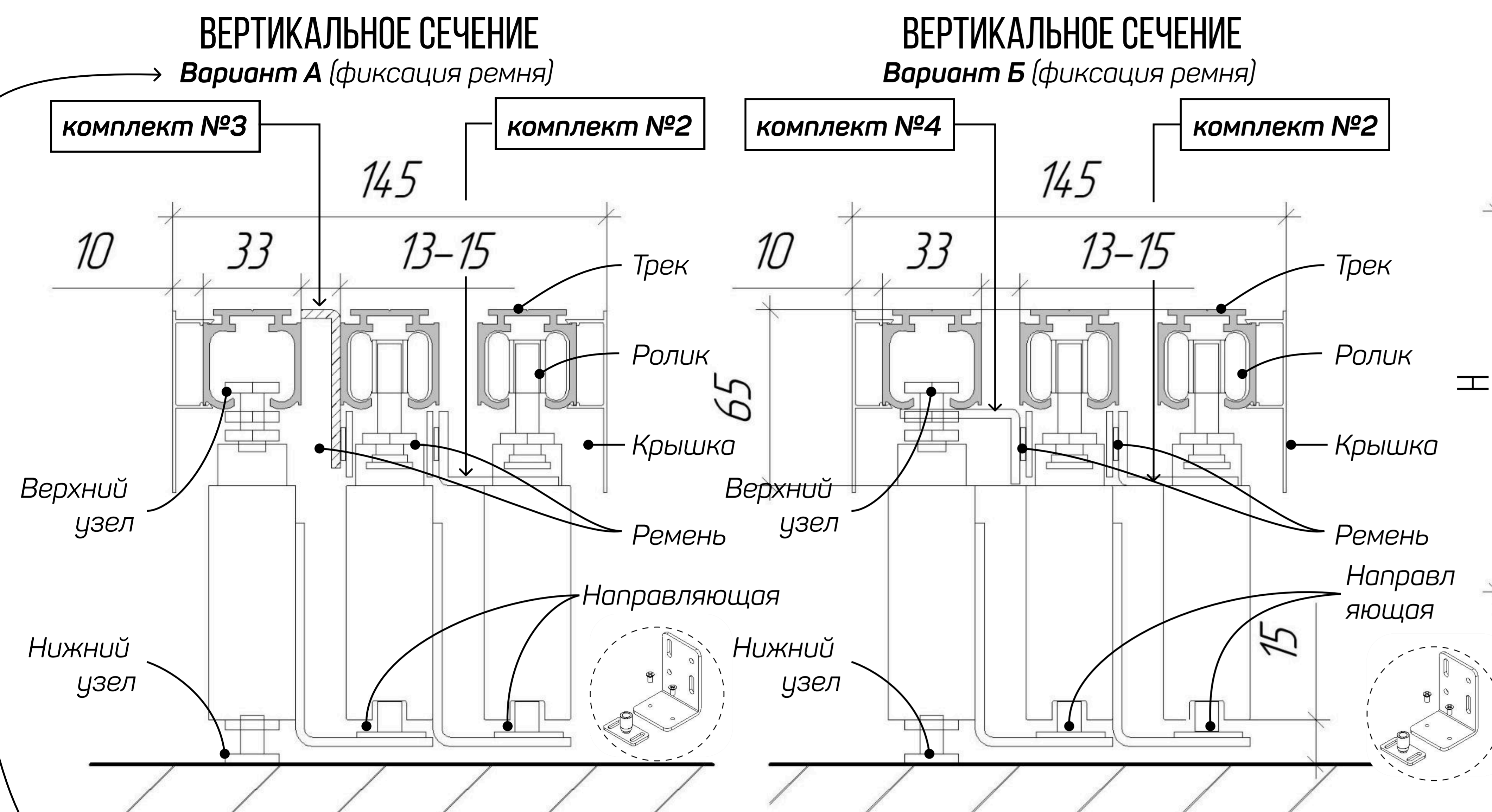


**НАПРАВЛЯЮЩАЯ**





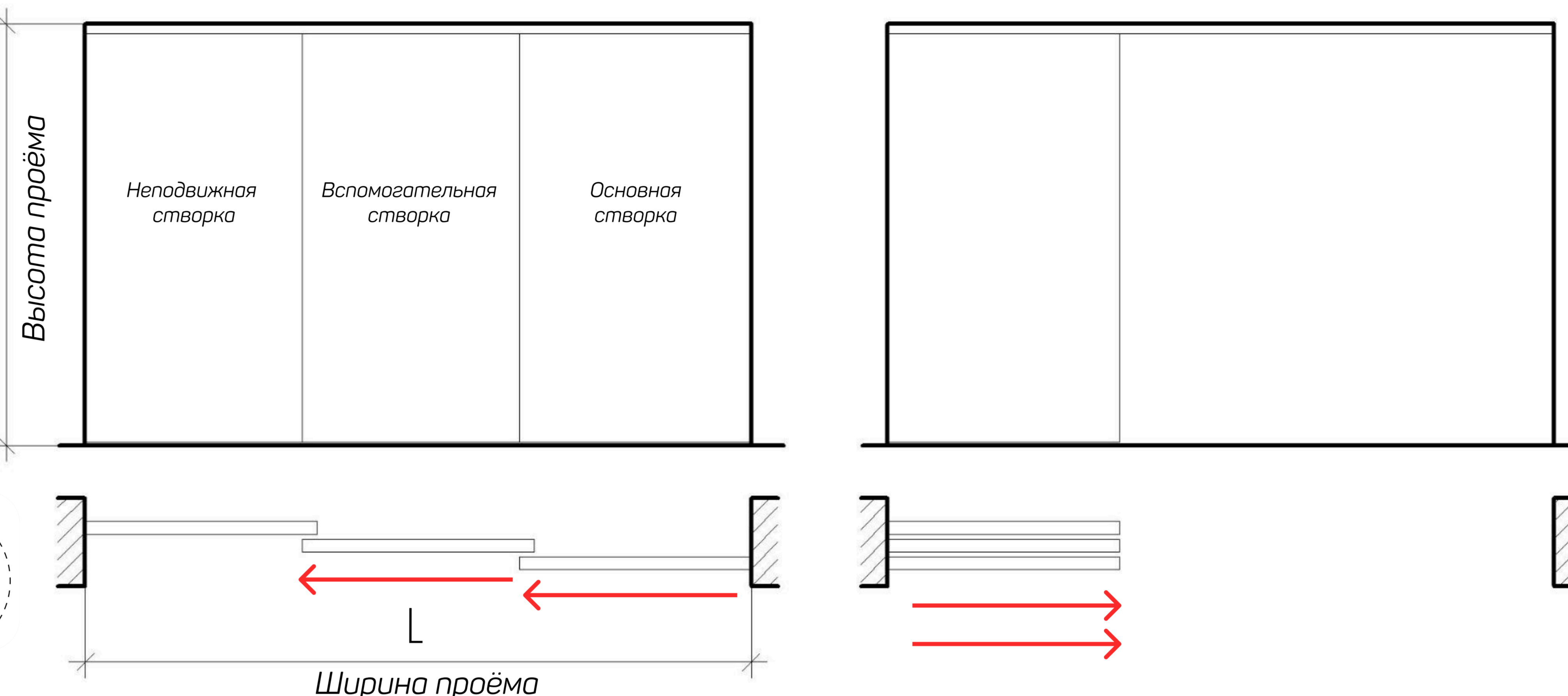
СХЕМА



Вместо неподвижной створки может использоваться глухая стена/перегородка

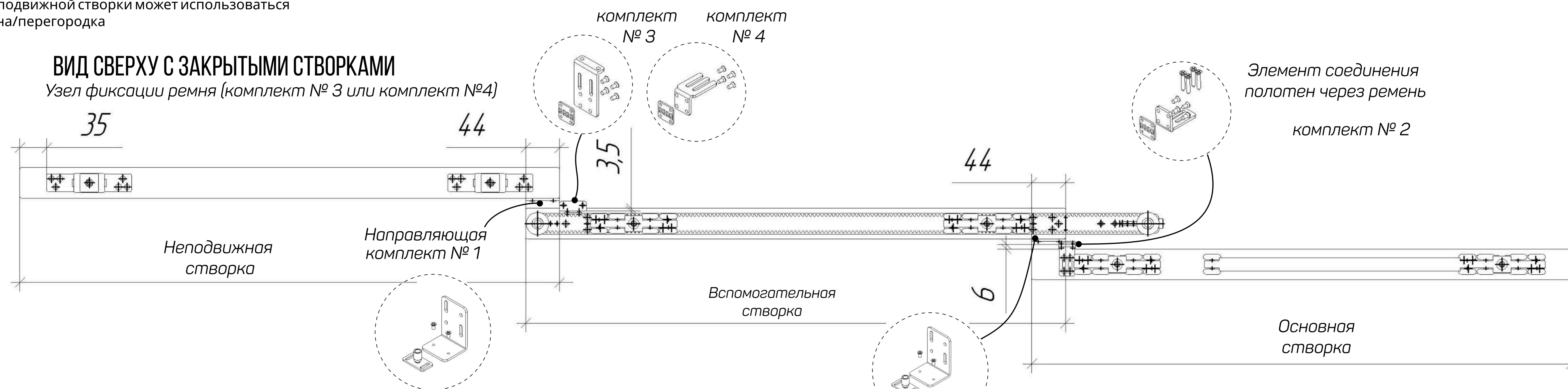
СХЕМА С ЗАКРЫТЫМИ СТВОРКАМИ

СХЕМА С ОТКРЫТЫМИ СТВОРКАМИ



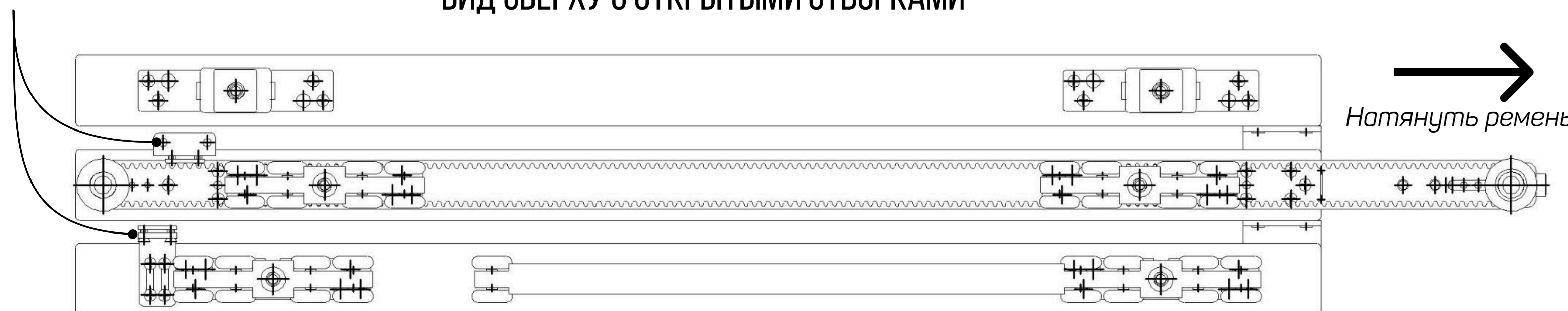
ВИД СВЕРХУ С ЗАКРЫТЫМИ СТВОРКАМИ

Узел фиксации ремня (комплект № 3 или комплект №4)



Заправить ремень в фиксатор и зажать ответным элементом винтами M4x8

ВИД СВЕРХУ С ОТКРЫТЫМИ СТВОРКАМИ



РАСЧЕТ ГАБАРИТА СТВОРОК

$$H \text{ створки} = H - 65 - 22$$

$$L \text{ створки} = (L + 88) / 3$$

\* мин ширина створки 620 мм

для створок рекомендуем использовать импост

ОБЩИЙ ВИД В РАЗБОРЕ

