

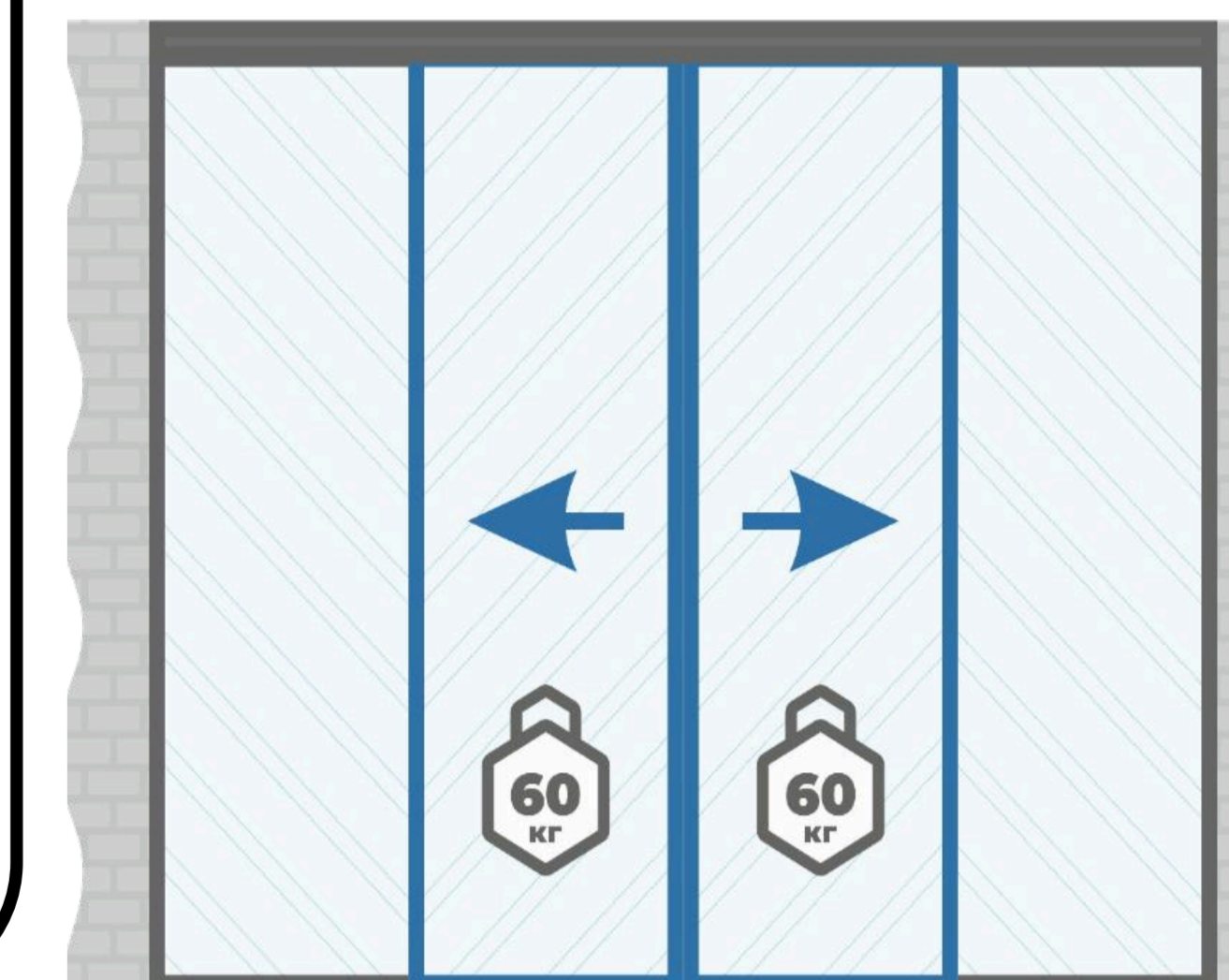


Сканируй меня

ПЕРЕЧЕНЬ ЭЛЕМЕНТОВ ВХОДЯЩИХ В КОМПЛЕКТ

КОМПЛЕКТ G-3813- R2S-F2 (ДВЕ ОТКАТНЫЕ + ДВЕ НЕПОДВИЖНЫЕ СТВОРКИ)

1 ШТ.	3 ШТ.	2 ШТ.	4 ШТ.	4 ШТ.	4 ШТ.	16 ШТ.	1 ШТ.	4 ШТ.	1 ШТ.	2 ШТ.	4 ШТ.
доводчик	ролик	активатор	болт M8x40	гайка M8x40 тонкая	скоба	саморез 25x4 в потай	8,0 метра	гровер	ключ	ролик ремня	фиксатор ролика ремня



КОМПЛЕКТ №2 (2ШТ)

1 ШТ.	1 ШТ.	6 ШТ.	4 ШТ.
фиксатор ремня	ответка фиксатора ремня	винт M4x8 в потай	саморез 25x4 в потай

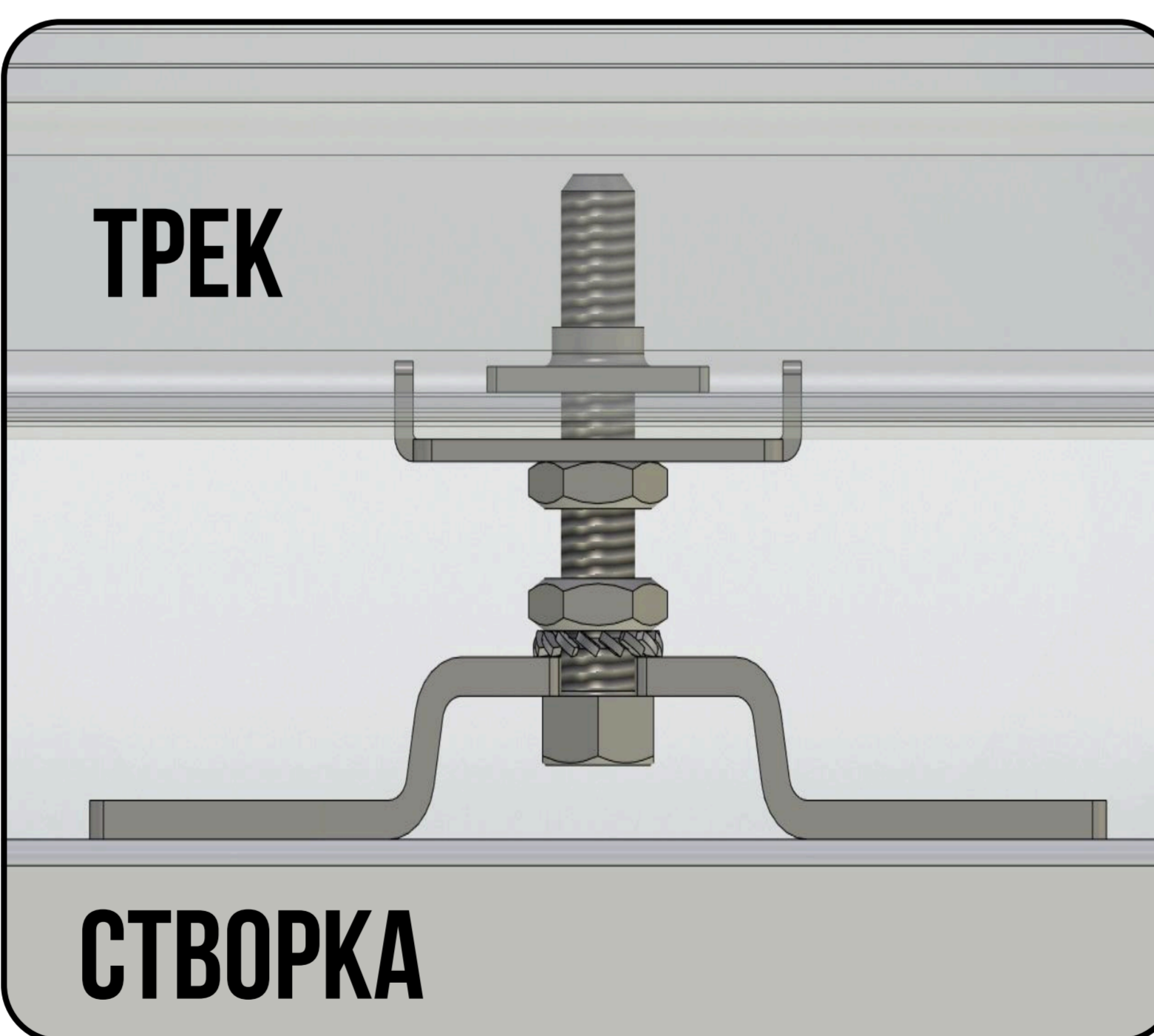
КОМПЛЕКТ №5 (2ШТ)

2 ШТ.	2 ШТ.	2 ШТ.	2 ШТ.	2 ШТ.	2 ШТ.	6 ШТ.	2 ШТ.	4 ШТ.	20 ШТ.
верхнее крепление	верхнее крепление	нижнее крепление	нижнее крепление	нижнее крепление	скоба	гайка M8 тонкая	болт M8x40	гровер	саморез 25x4 в потай

КОМПЛЕКТ №7 (2ШТ)

1 ШТ.	1 ШТ.	4 ШТ.	2 ШТ.
опора нижней направляющей	нижняя направляющая	саморез 25x4 в потай	винт M4x8 в потай

КОМПЛЕКТ №5 (2ШТ)

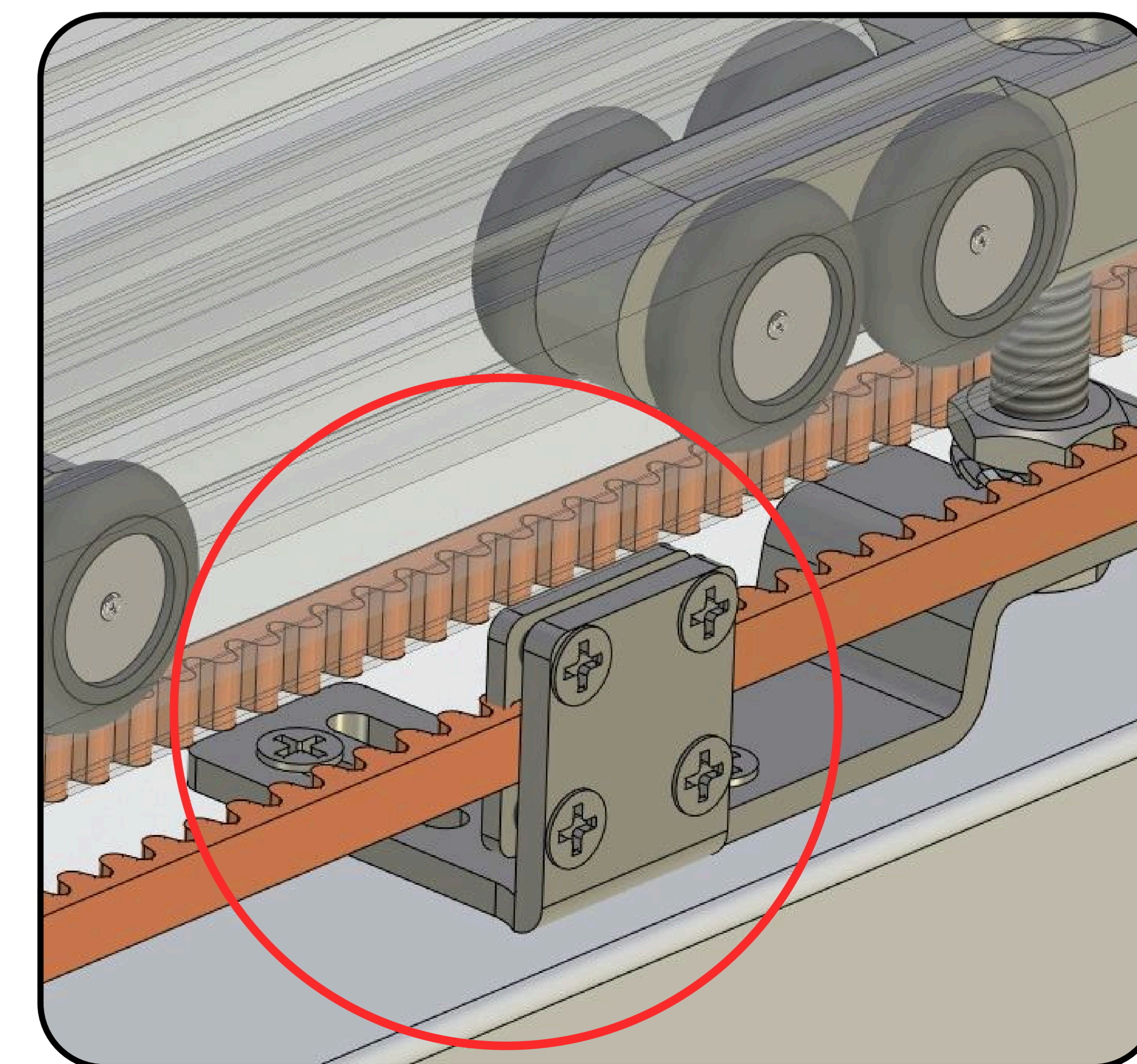


Верхний узел крепления неподвижного полотна

КОМПЛЕКТ №2 (2ШТ)



Нижний узел крепления неподвижного полотна



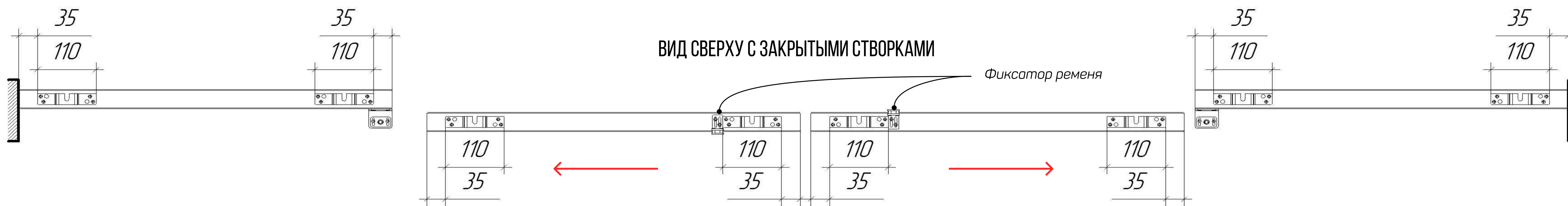
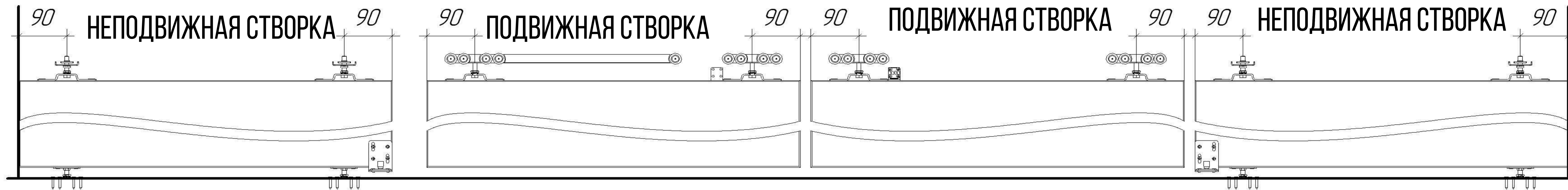
СОПУТСТВУЮЩИЕ ТОВАРЫ

Арт. G-DR281-SR	Арт. G-DR280-SR	Арт. Г-300	Арт. 450-15-435-ВК



Сканируй меня

КОМПОНОВКА ЭЛЕМЕНТОВ НА СТВОРКАХ



ВИД СВЕРХУ С ЗАКРЫТЫМИ СТВОРКАМИ

ВИД СВЕРХУ С ОТКРЫТЫМИ СТВОРКАМИ

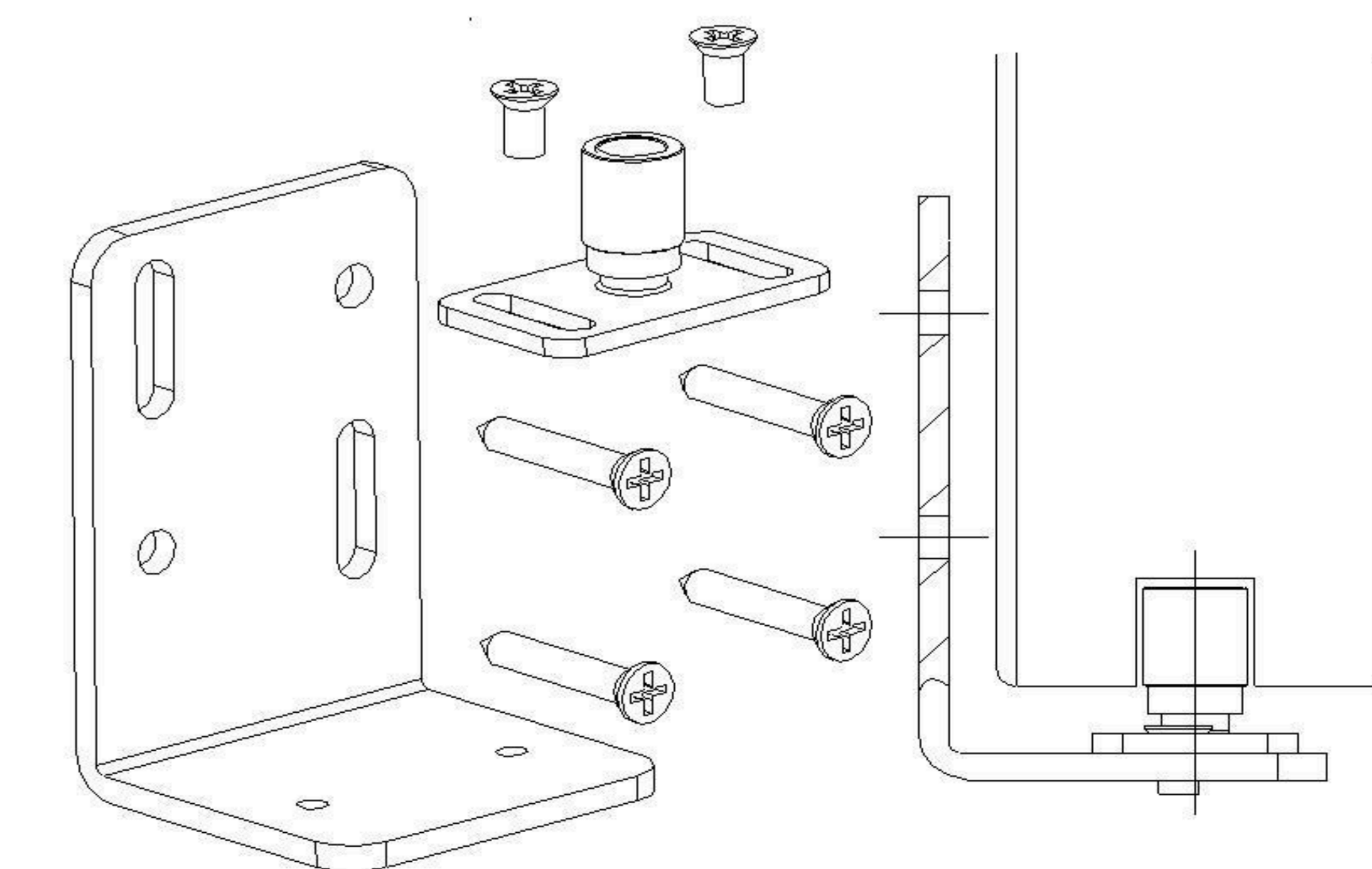
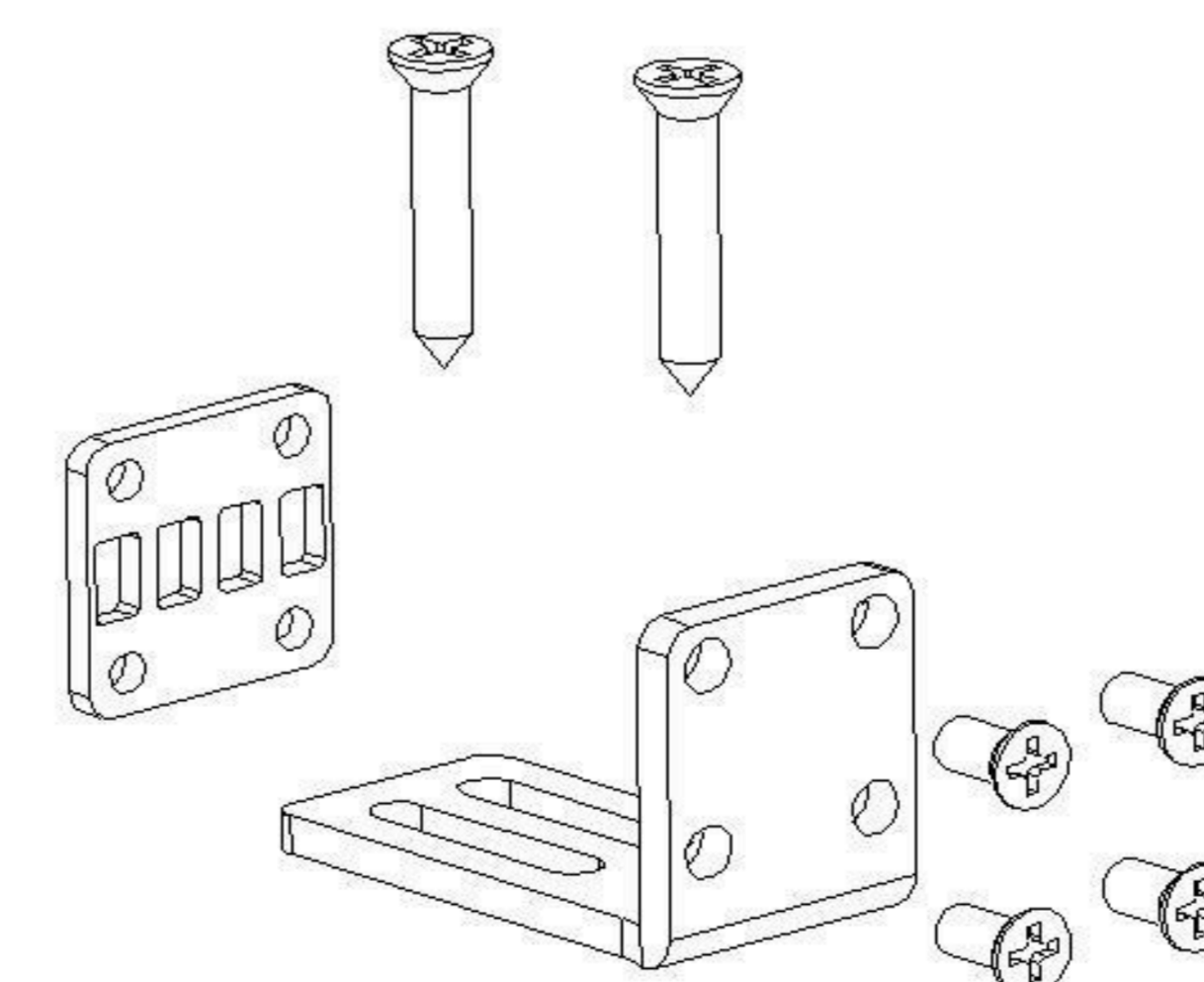
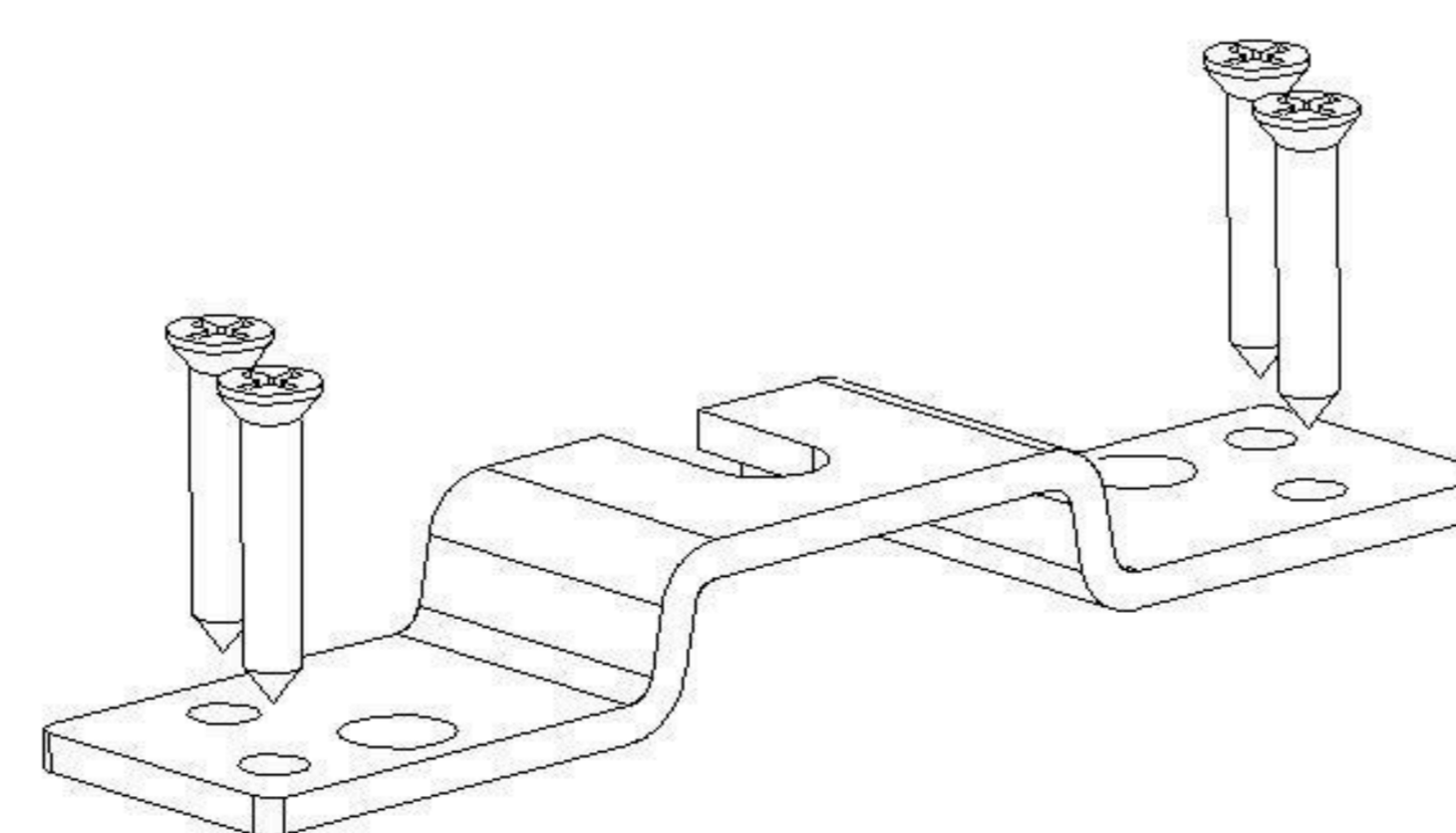
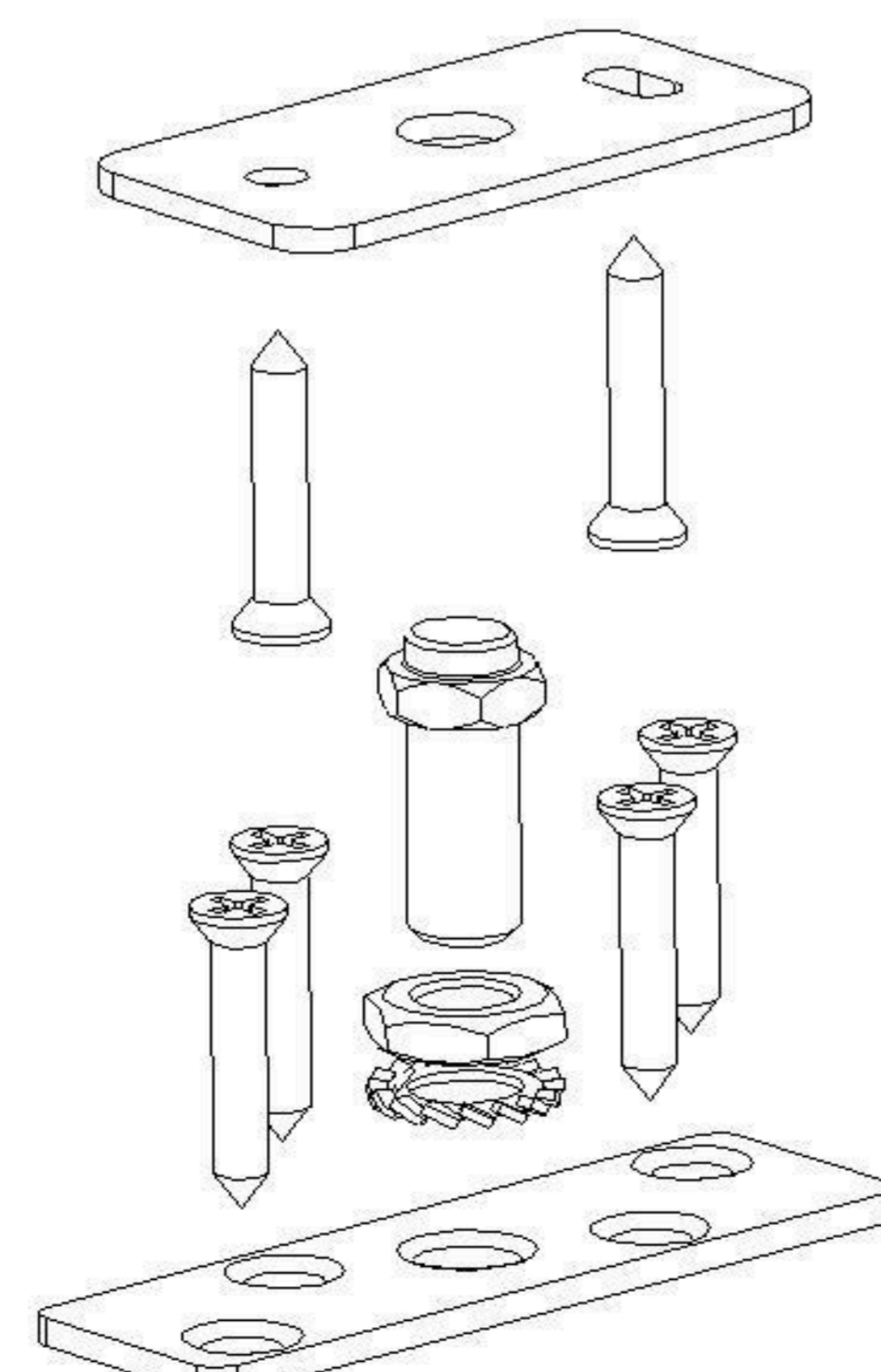
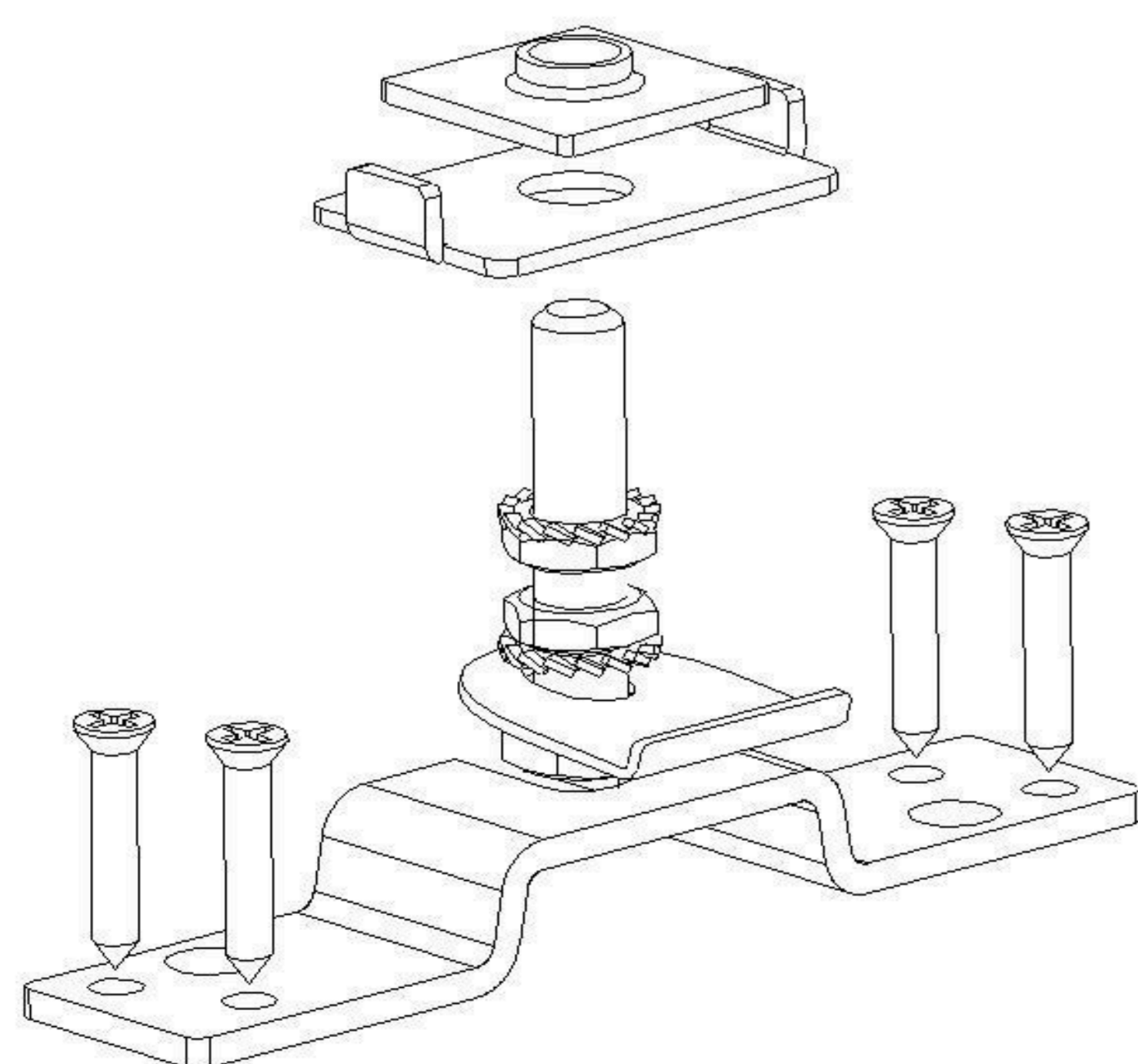
Верхний узел крепления неподвижного полотна. Комплект № 5

Нижний узел крепления неподвижного полотна. Комплект № 5

Скоба. Комплект G-3813-R2S-F2

Фиксатор ремня. Комплект № 2

Направляющая. Комплект № 7





Сканируй меня

## СХЕМА

СХЕМА С ЗАКРЫТЫМИ СТВОРКАМИ

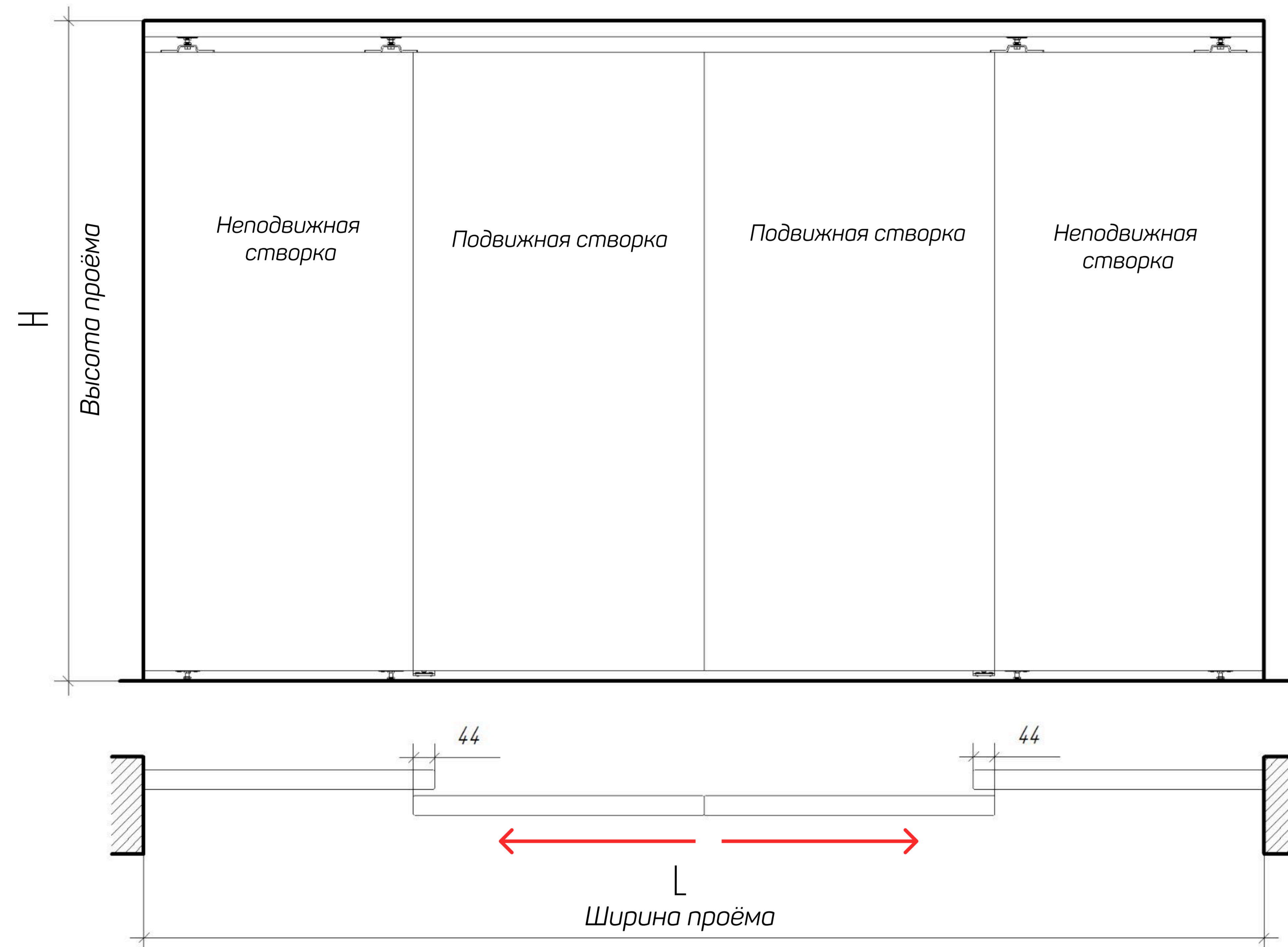
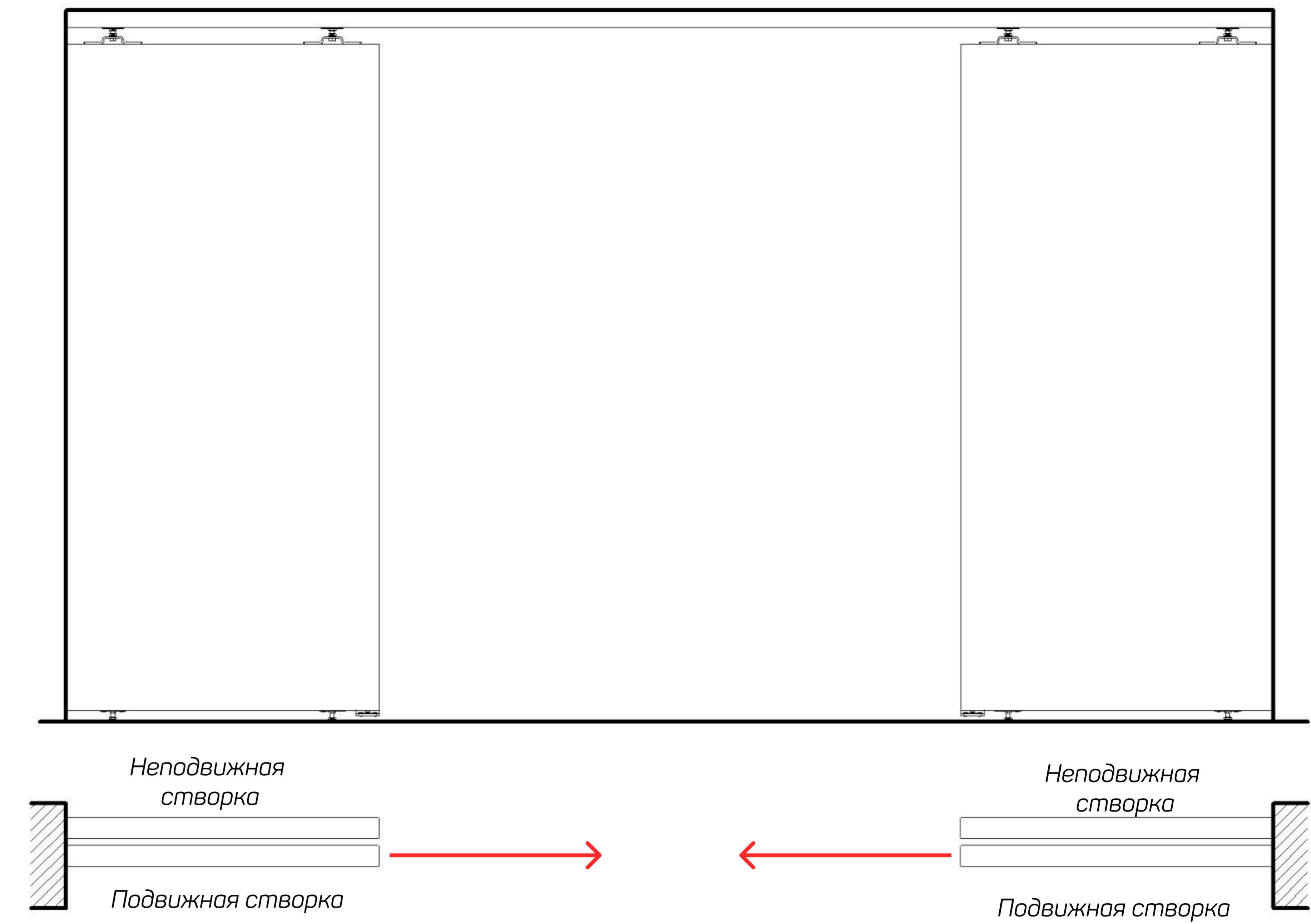
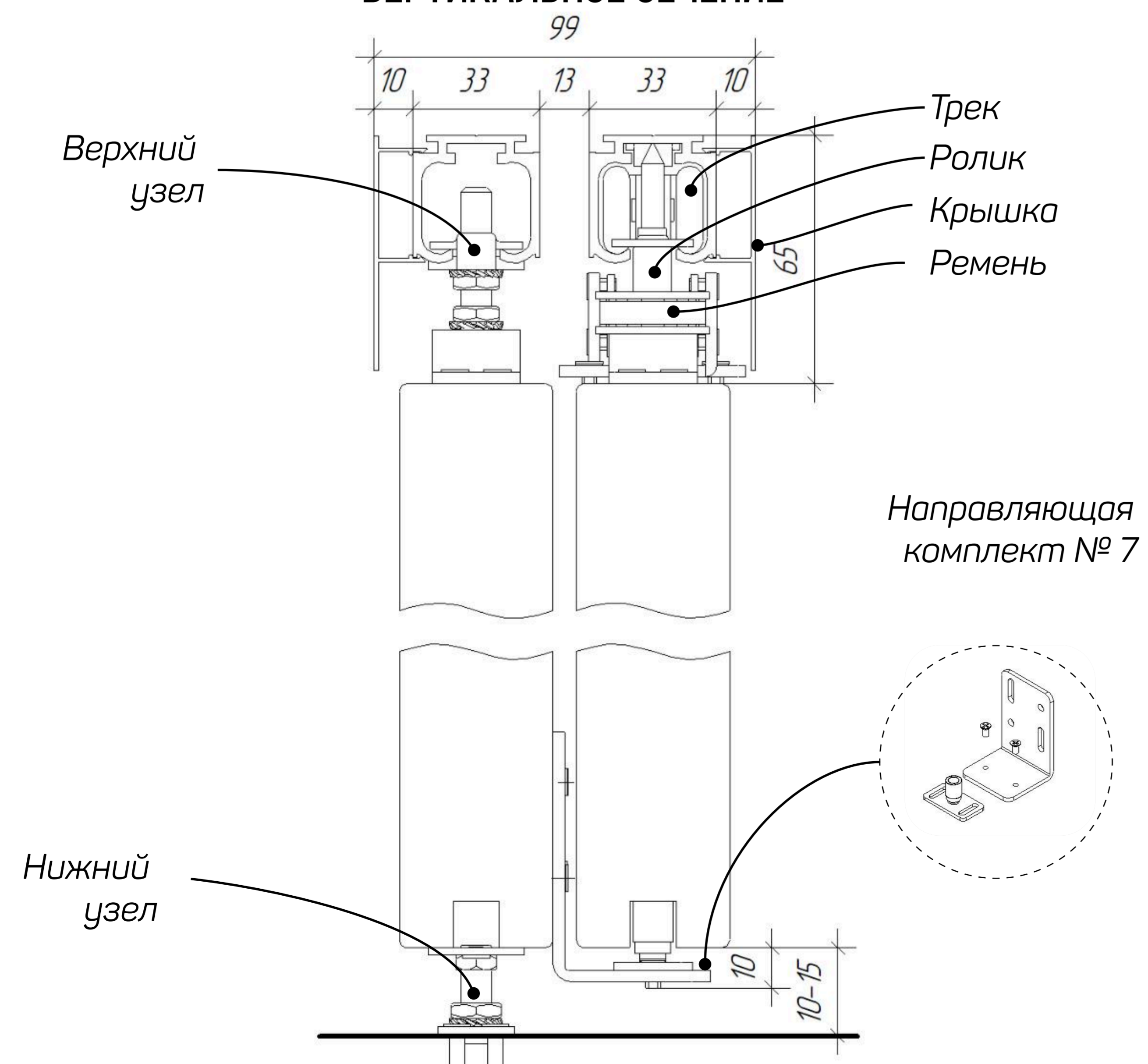


СХЕМА С ОТКРЫТЫМИ СТВОРКАМИ



## ВЕРТИКАЛЬНОЕ СЕЧЕНИЕ



## РАСЧЕТ ГАБАРИТА СТВОРОК

$$H \text{ створки} = H - 65 - (10 \dots 15)$$

$$L \text{ створки} = (L + 88) / 4$$

\* мин ширина створки 620 мм

для створок рекомендуем использовать импост

