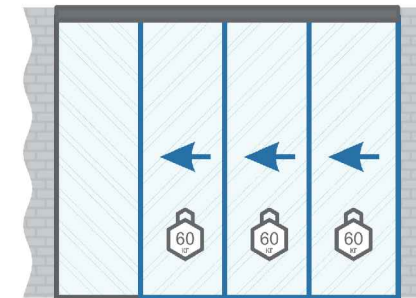


G-3812-R3T-F1 три откатных створки + одна неподвижная створка

Комплект QD-3812 2 SLIDING+1 (три откатные + одна неподвижная створка)



1	2	3	4	5	6	7	8	9	10
двусторонний доводчик	ролик	активатор доводчика	болт М8х40	гайка М8 тонкая	скоба	саморез 25 в потай	3,0 метра	гровер	ключ
1 шт	5 шт	2 шт	8 шт	8 шт	8 шт	24 шт	2 шт	6 шт	1 шт

Комплект №1 (2шт)

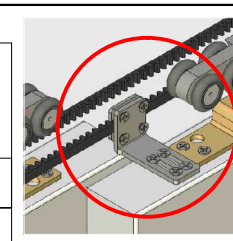
11	12	13	14	7	15
ролик ремня натяжной	ролик ремня	опора нижней направляющей	направляющая	саморез 25 в потай	винт М4х8 в потай
1 шт	1 шт	1 шт	1 шт	14 шт	10 шт

Комплект №6 (1шт)

28	7	15
фиксатор ремня	саморез 25 в потай	винт М4х8 в потай
1 шт	4 шт	4 шт

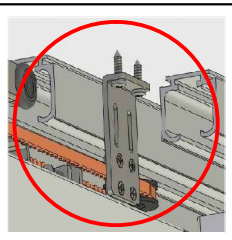
Комплект №2 (1шт)

16	17	15	7
фиксатор ремня вспомог. створки	ответка фиксатора ремня	винт М4х8 в потай	саморез 25 в потай
1 шт	1 шт	6 шт	4 шт



Комплект №3 (1шт)

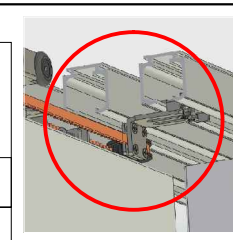
19	17	7	15
фиксатор ремня в потолок	ответка фиксатора ремня	саморез 25 в потай	винт М4х8 в потай
1 шт	1 шт	2 шт	6 шт



← ИЛИ →

Комплект №4 (1шт)

20	17	21	15	22
фиксатор ремня в трек	ответка фиксатора ремня	закладная фиксатора ремня в трек	винт М4х8 в потай	винт М4х16 в потай
1 шт	1 шт	1 шт	4 шт	2 шт



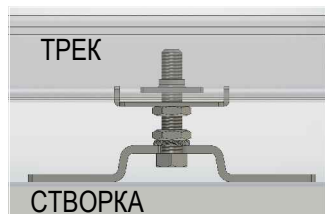
Комплект №5 (1шт)

23	24	25	26	27	6	5	4	9	7
верхнее крепление	верхнее крепление	нижнее крепление	нижнее крепление	нижнее крепление	скоба	гайка М8 тонкая	болт М8х40	гровер	саморез 25 в потай
2 шт	2 шт	2 шт	2 шт	2 шт	2 шт	6 шт	2 шт	4 шт	20 шт

Комплект №7 (1шт)

13	14	7	15
крепление направляющей	направляющая	саморез 25 в потай	винт М4х8 в потай
1 шт	1 шт	4 шт	2 шт

Верхний узел крепления неподвижной створки



Нижний узел крепления неподвижной створки



Сопутствующие товары

Трек	Крышка	Направляющая	Направляющая	Ручка - профиль	Ручка - скоба

Комплектация

Лист

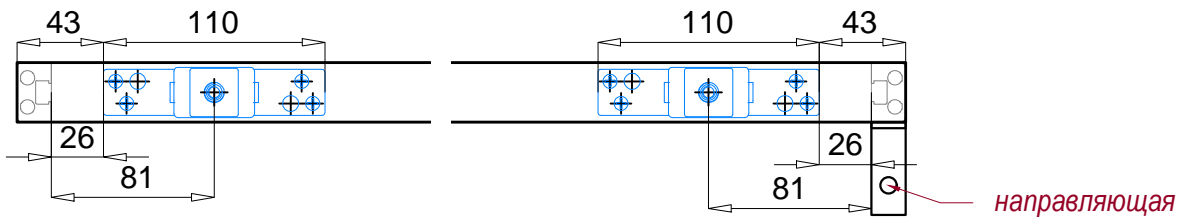
1

Листов

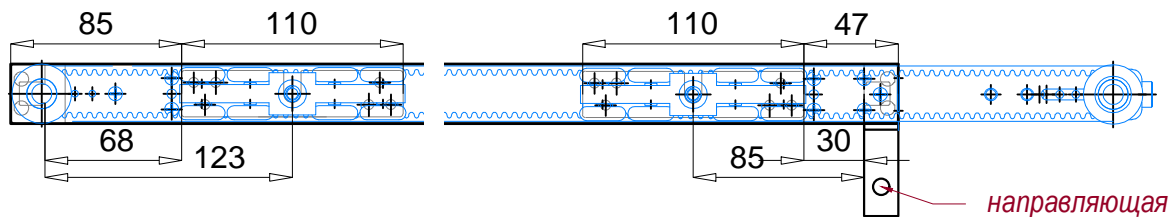
5

G-3812-R3T-F1 три откатных створки + одна неподвижная створка

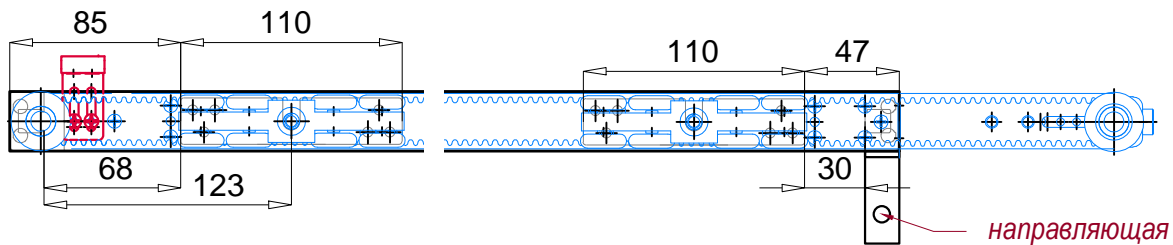
Неподвижная створка



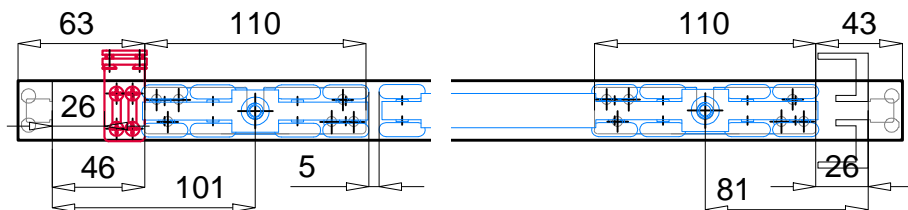
Вспомогательная створка



Вспомогательная створка



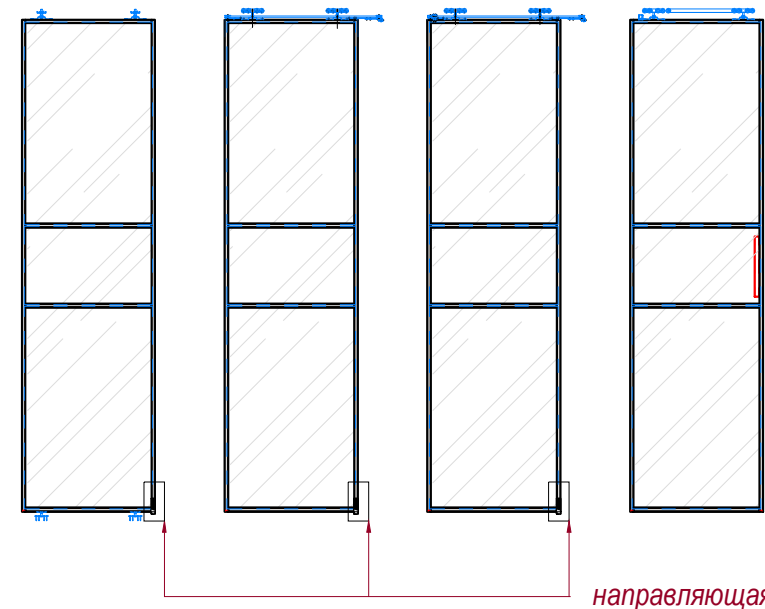
Основная створка



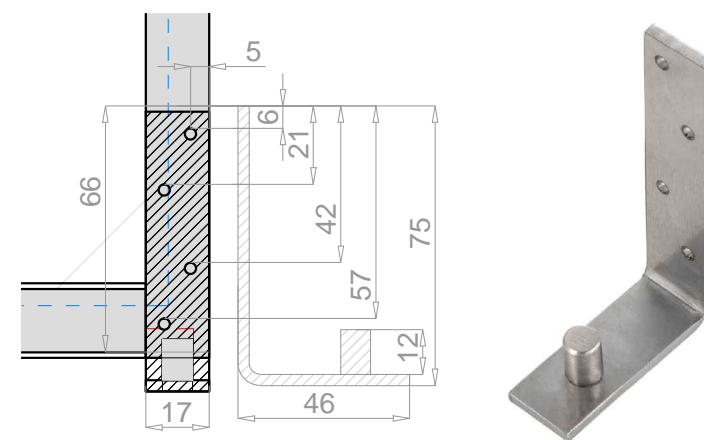
Неподвижная створка

Вспомогательные створки

Основная створка

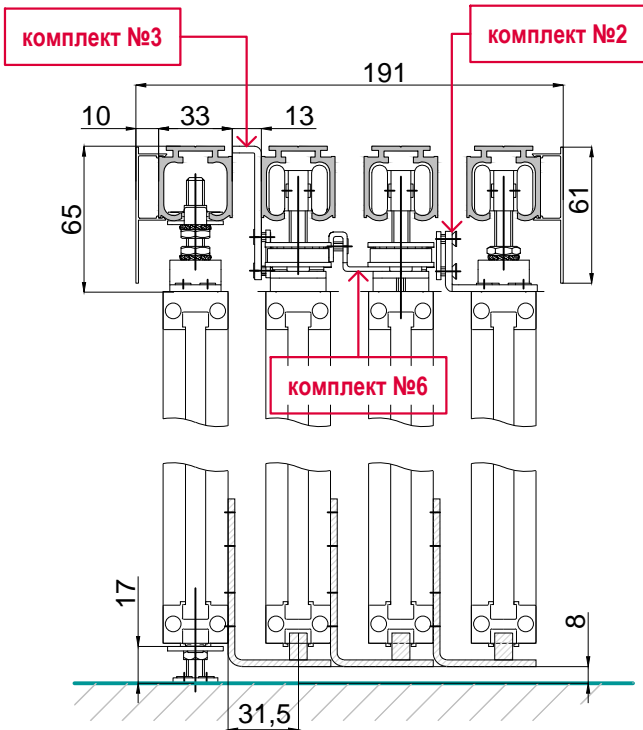


Направляющая

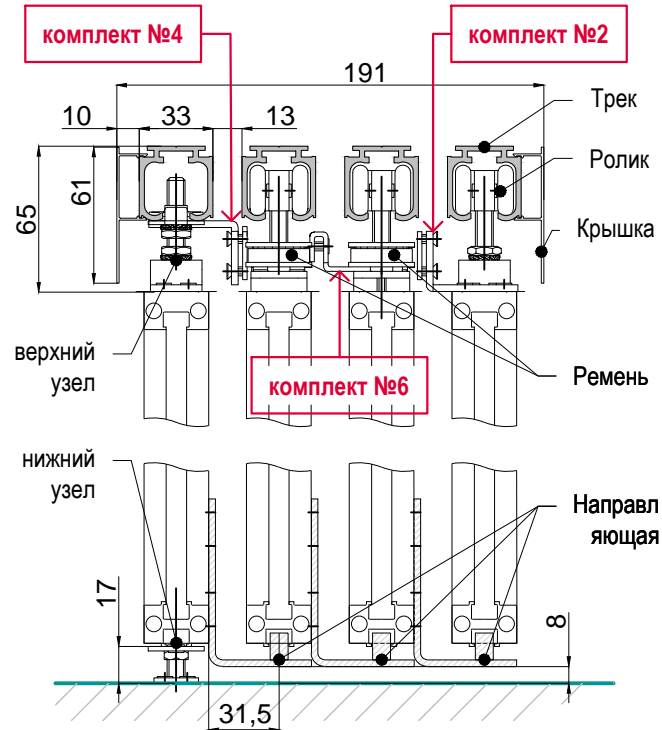


G-3812-R3T-F1 три откатных створки + одна неподвижная створка

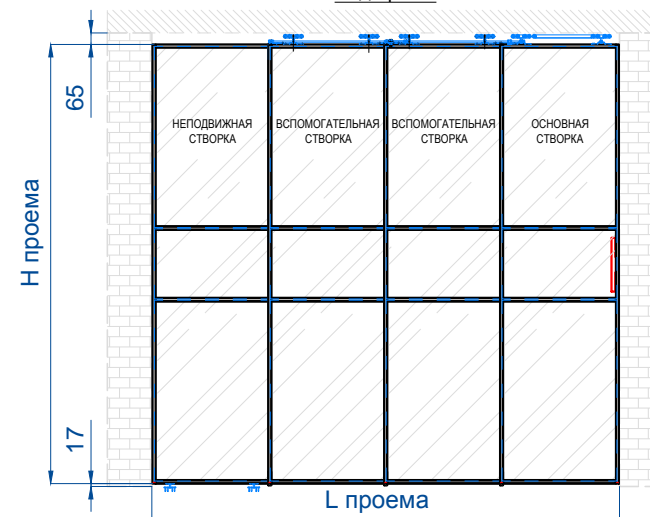
ВЕРТИКАЛЬНОЕ СЕЧЕНИЕ
Вариант А (фиксация ремня)



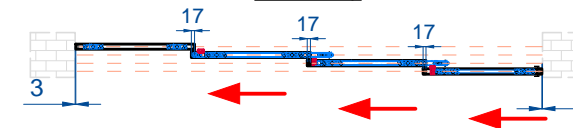
ВЕРТИКАЛЬНОЕ СЕЧЕНИЕ
Вариант Б (фиксация ремня)



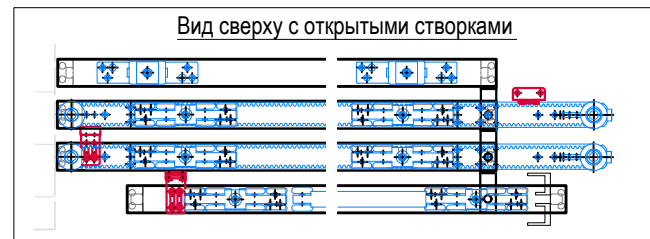
Вид прямо



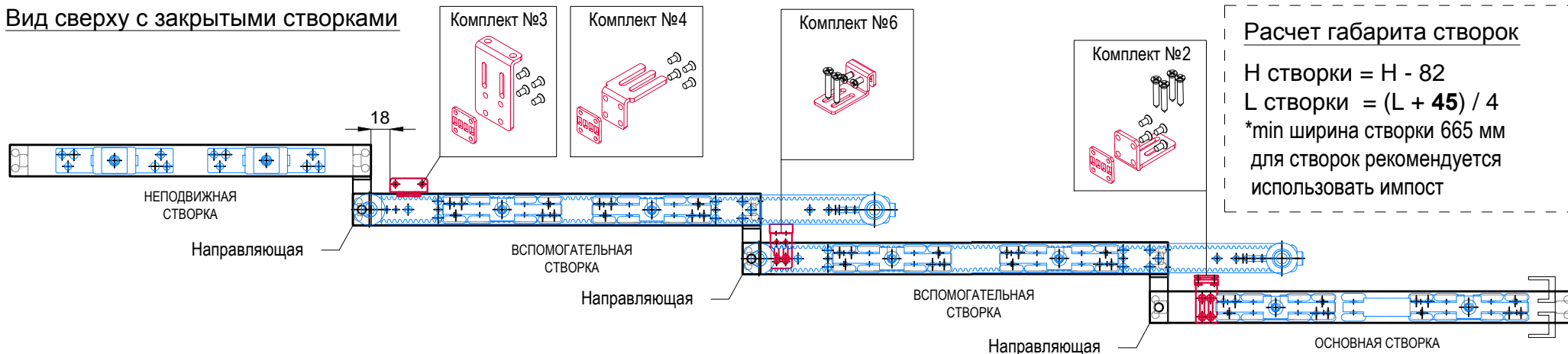
Вид сверху



Вид сверху с открытыми створками



Вид сверху с закрытыми створками

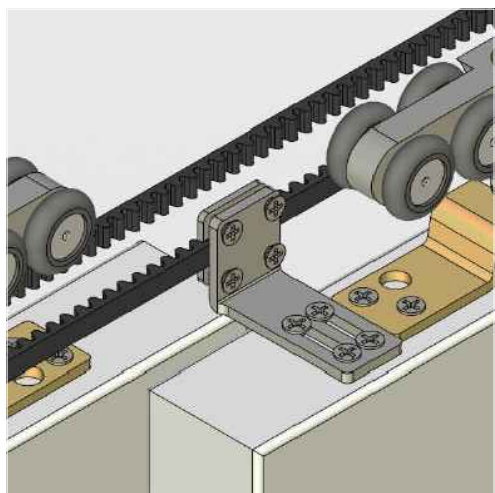


Расчет габарита створок

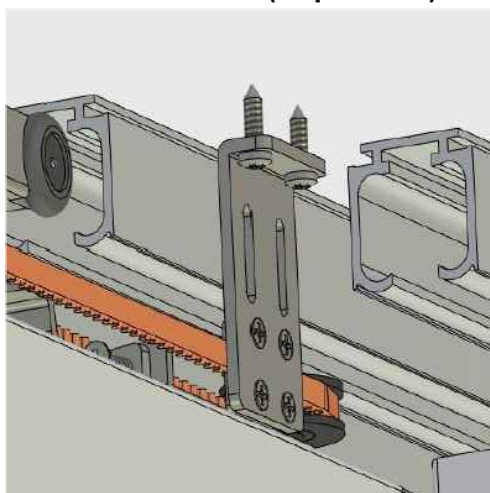
$H \text{ створки} = H - 82$
 $L \text{ створки} = (L + 45) / 4$
 *min ширина створки 665 мм
 для створок рекомендуется использовать импост

G-3812-R3T-F1 три откатных створки + одна неподвижная створка

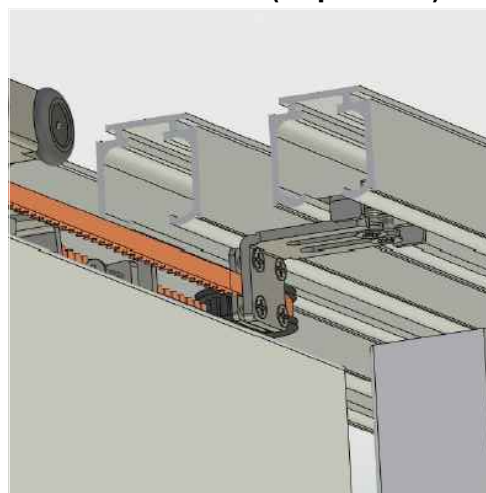
Комплект №2



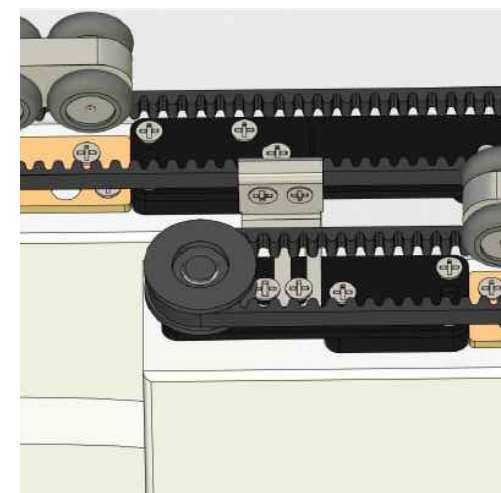
Комплект №3 (Вариант А)



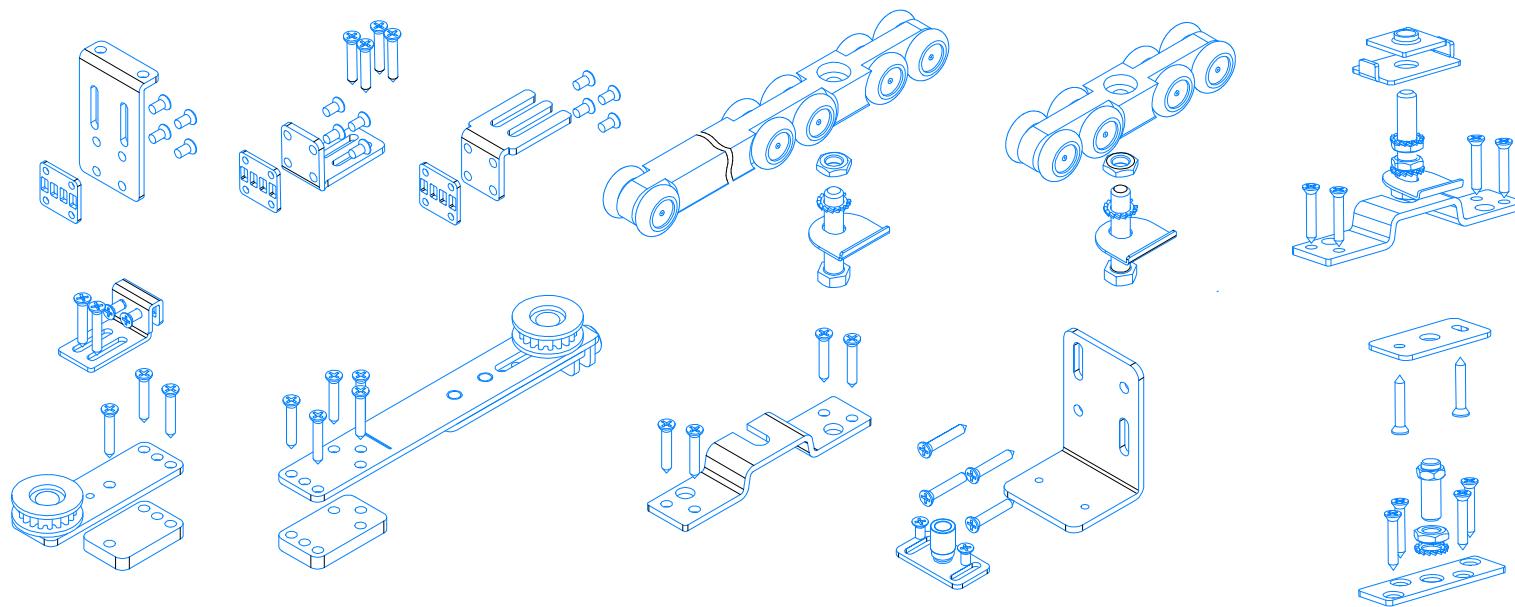
Комплект №4 (Вариант Б)



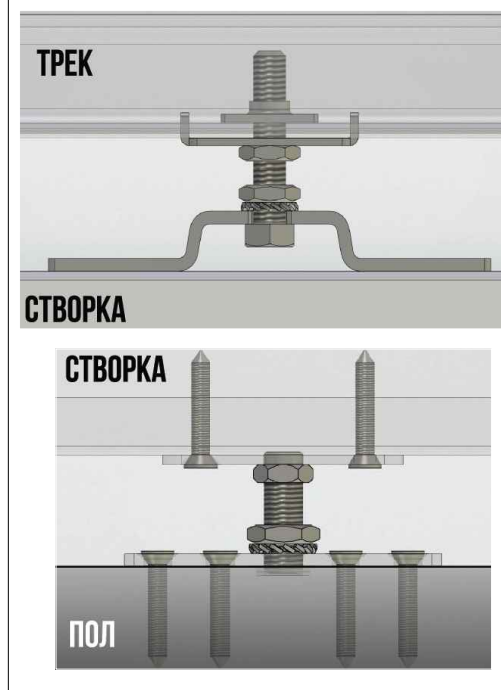
Комплект №6



СБОРОЧНЫЕ ЭЛЕМЕНТЫ



Комплект №5



Сборка

Лист
4

Листов
5

G-3812-R3T-F1 три откатных створки + одна неподвижная створка

