



ПЕРЕЧЕНЬ ЭЛЕМЕНТОВ ВХОДЯЩИХ В КОМПЛЕКТ

КОМПЛЕКТ G-3812 R3T-F1 (ТРИ ОТКАТНЫХ СТВОРКИ + ОДНА НЕПОДВИЖНАЯ СТВОРКА)

1 ШТ.	5 ШТ.	2 ШТ.	6 ШТ.	6 ШТ.	6 ШТ.	24 ШТ.	2 ШТ.	6 ШТ.	1 ШТ.
доводчик	ролик	активатор	болт M8x40	гайка M8x40 тонкая	скоба	саморез 25 x4 в потай	3,0 метра	гровер	ключ



КОМПЛЕКТ №1 (2ШТ)

1 ШТ.	1 ШТ.	1 ШТ.	2 ШТ.	14 ШТ.	10 ШТ.
ролик ремня натяжной	ролик ремня	опора нижней направляющей	нижняя направляющая	саморез 25x4 в потай	винт M4x12 в потай

КОМПЛЕКТ №6 (1ШТ)

1 ШТ.	4 ШТ.	4 ШТ.
фиксатор ремня	саморез 25x4 в потай	винт M5x8 в потай

КОМПЛЕКТ №2 (1ШТ)

1 ШТ.	1 ШТ.	4/2 ШТ.	4 ШТ.
фиксатор ремня	ответка фиксатора ремня	винт M4x8-4шт M4x12-2шт	саморез 25x4 в потай

КОМПЛЕКТ №3 (1ШТ) ВАРИАНТ А (ФИКСАЦИЯ РЕМНЯ)

1 ШТ.	1 ШТ.	2 ШТ.	6 ШТ.
фиксатор ремня в потолок	ответка фиксатора ремня	ролик ремня натяжной	винт M4x8 в потай

←ИЛИ→

КОМПЛЕКТ №4 (1ШТ) ВАРИАНТ Б (ФИКСАЦИЯ РЕМНЯ)

1 ШТ.	1 ШТ.	1 ШТ.	4 ШТ.	2 ШТ.
фиксатор ремня в трэк	ответка фиксатора ремня	закладная фиксатора ремня в трэк	винт M4x8 в потай	винт M4x16 в потай

КОМПЛЕКТ №5 (1ШТ)

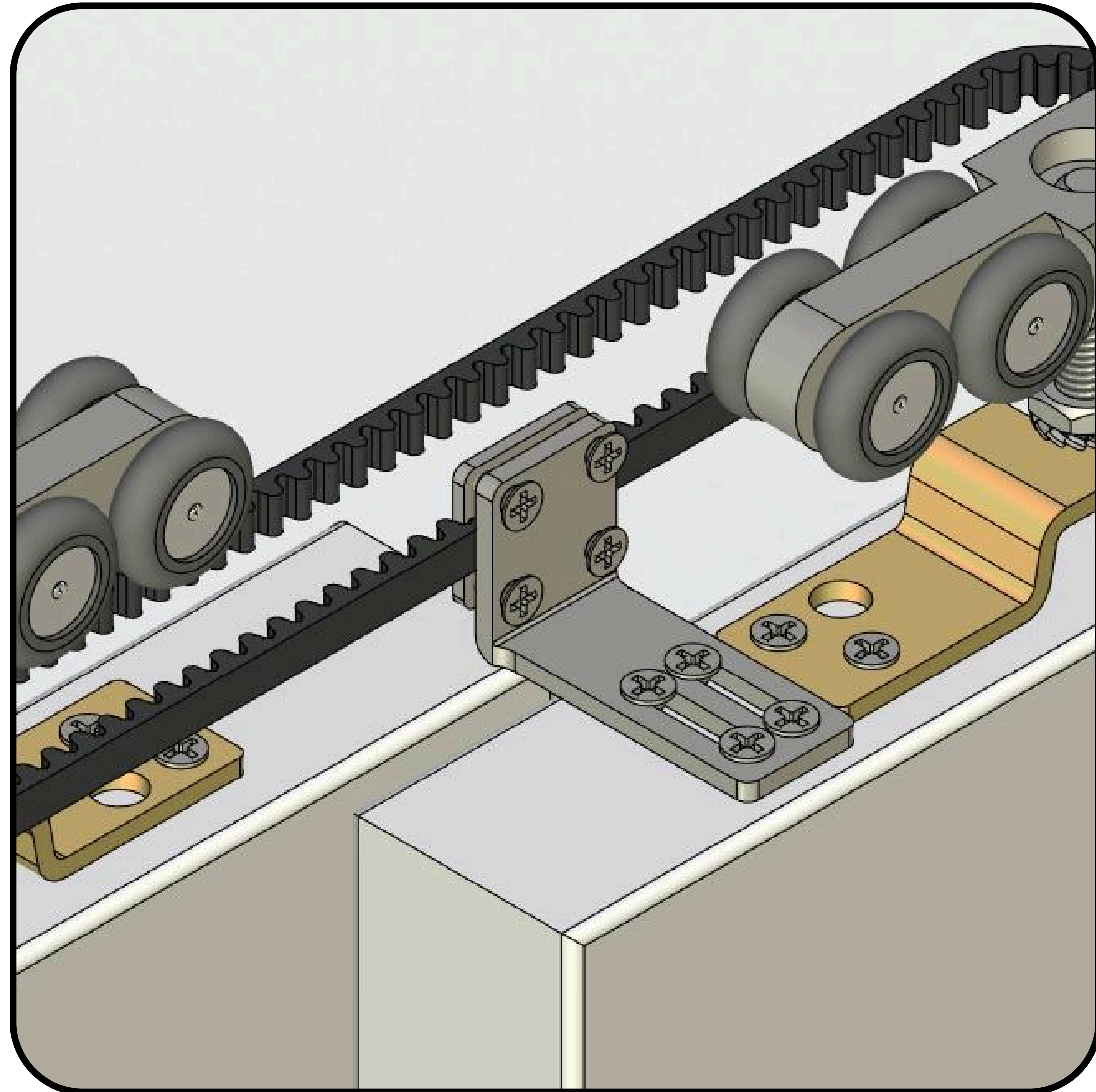
2 ШТ.	2 ШТ.	2 ШТ.	2 ШТ.	2 ШТ.	2 ШТ.	6 ШТ.	2 ШТ.	4 ШТ.	20 ШТ.
верхнее крепление	верхнее крепление	нижнее крепление	нижнее крепление	нижнее крепление	скоба	гайка M8 тонкая	болт M8x40	гровер	саморез 25x4 в потай

КОМПЛЕКТ №7 (1ШТ)

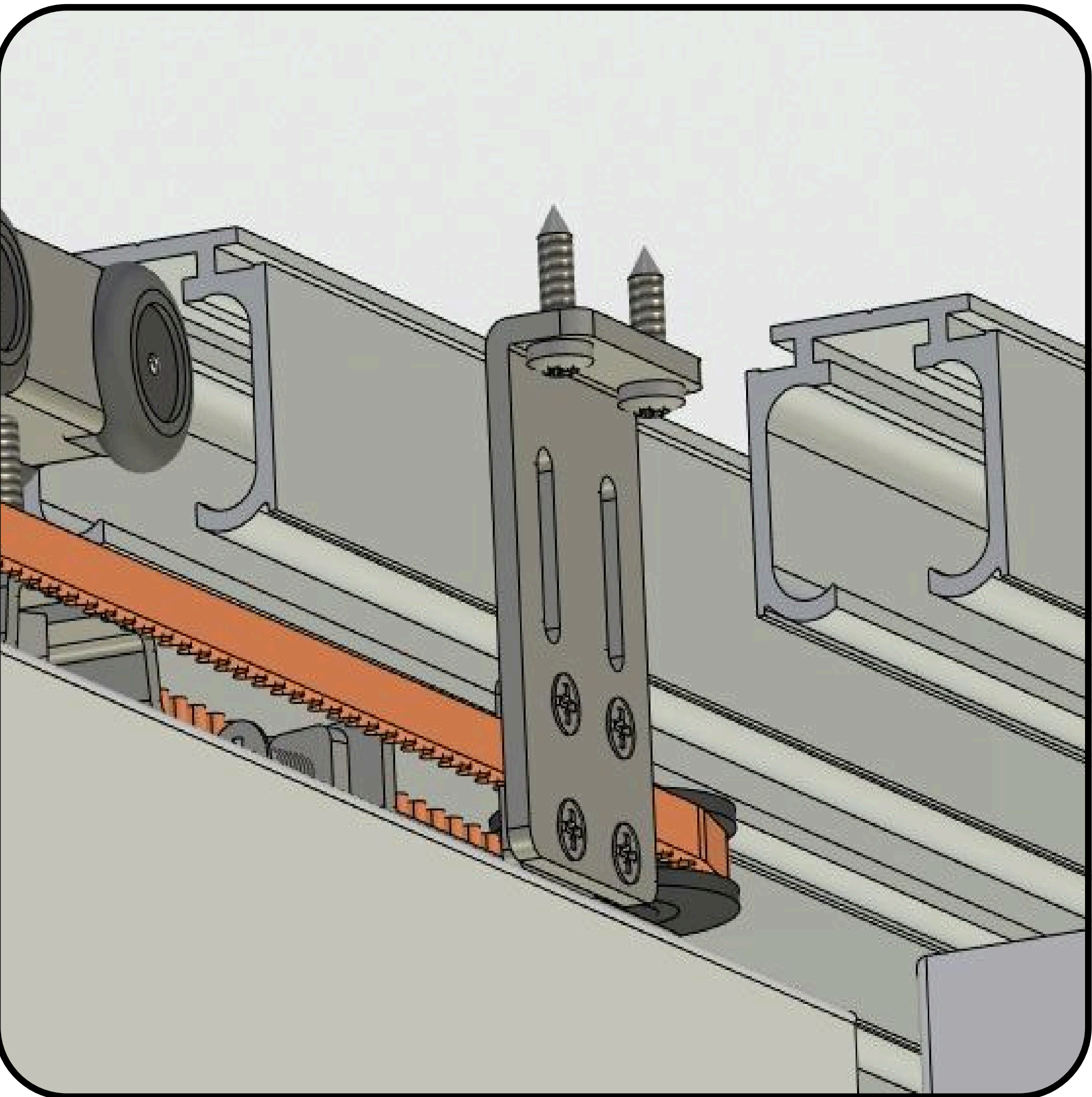
1 ШТ.	1 ШТ.	4 ШТ.	2 ШТ.
опора нижней направляющей	нижняя направляющая	саморез 25x4 в потай	винт M4x8 в потай



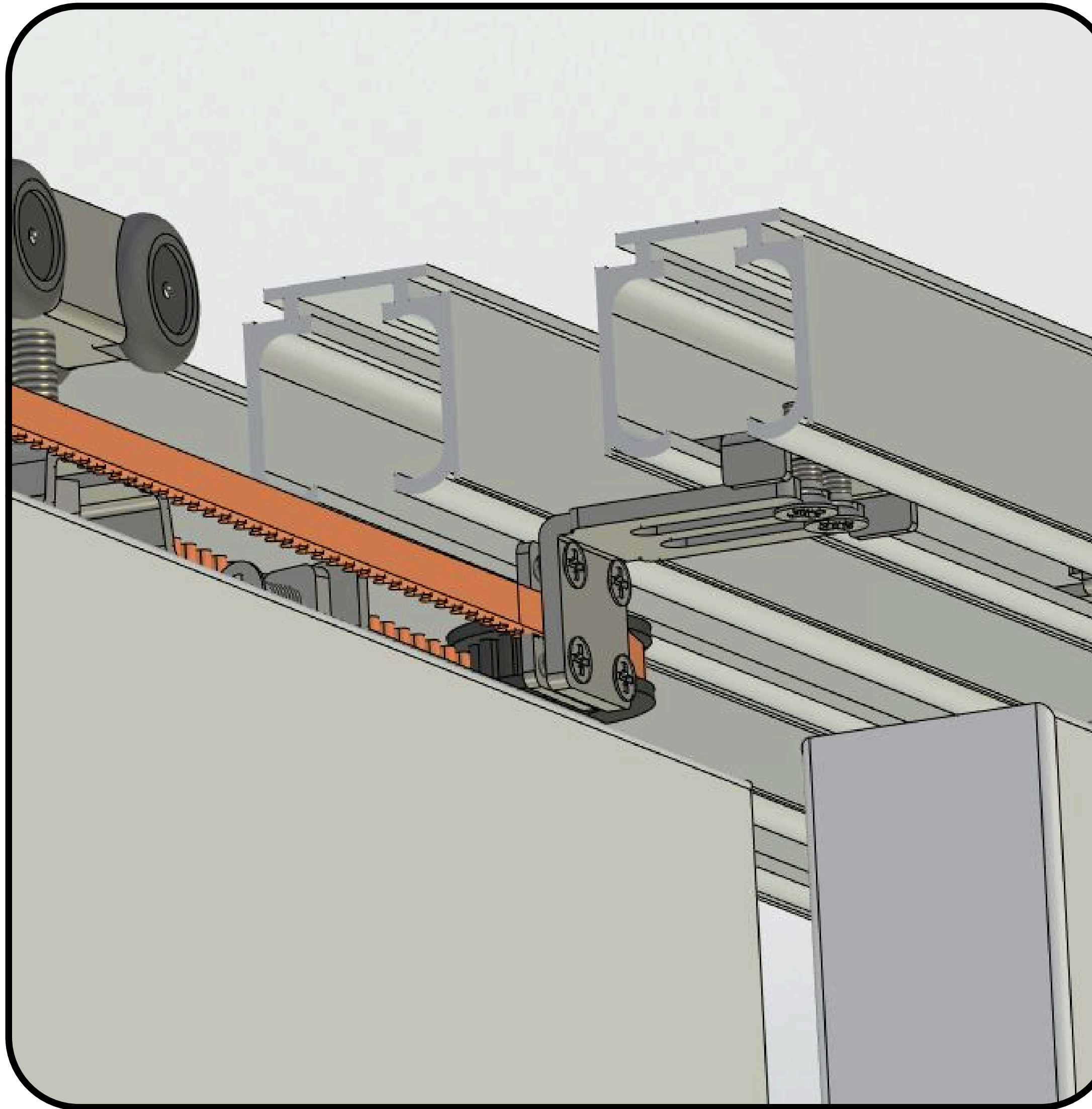
КОМПЛЕКТ №2 (1ШТ)



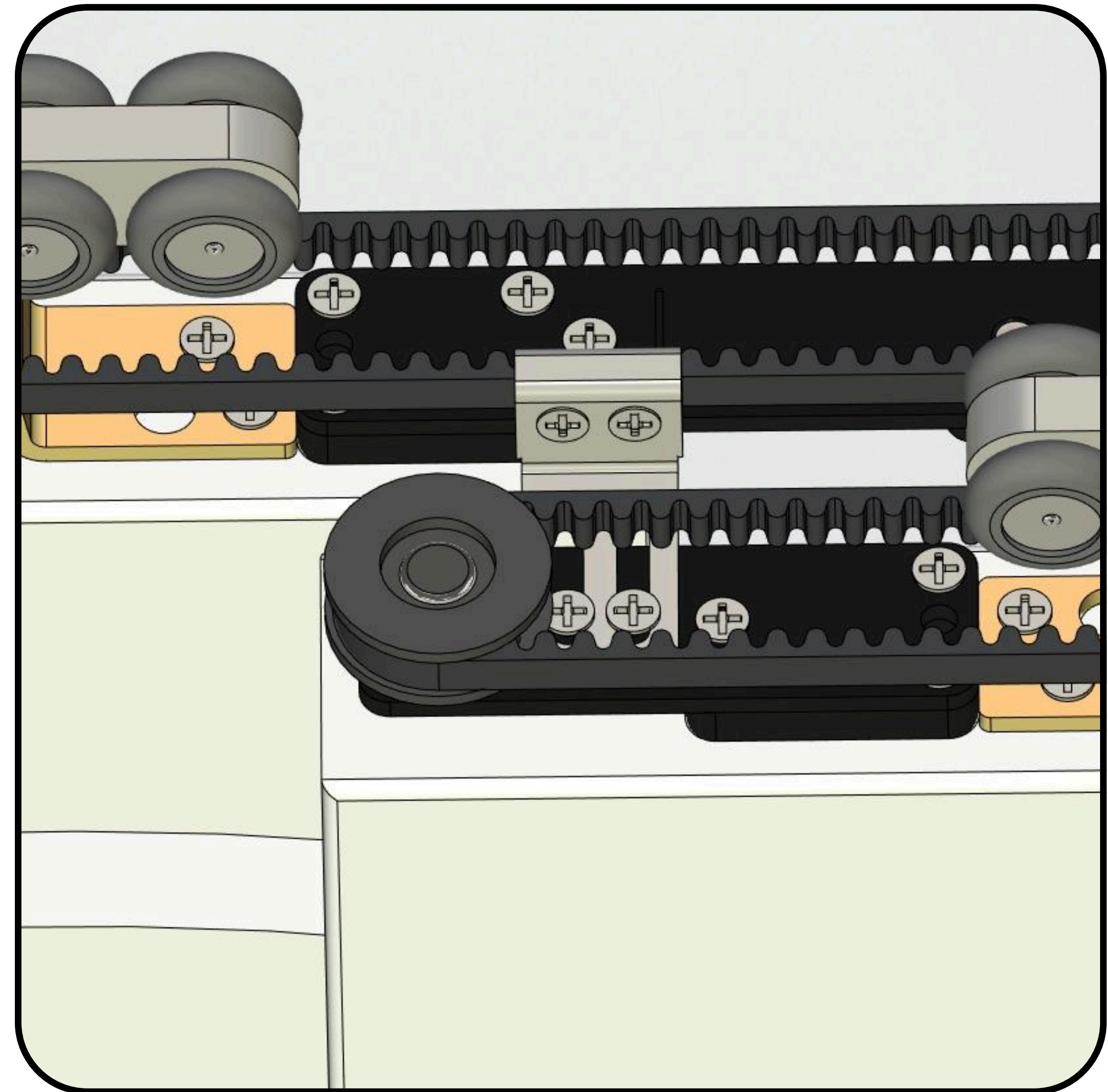
КОМПЛЕКТ №3 (1ШТ) ВАРИАНТ А (ФИКСАЦИЯ РЕМНЯ)



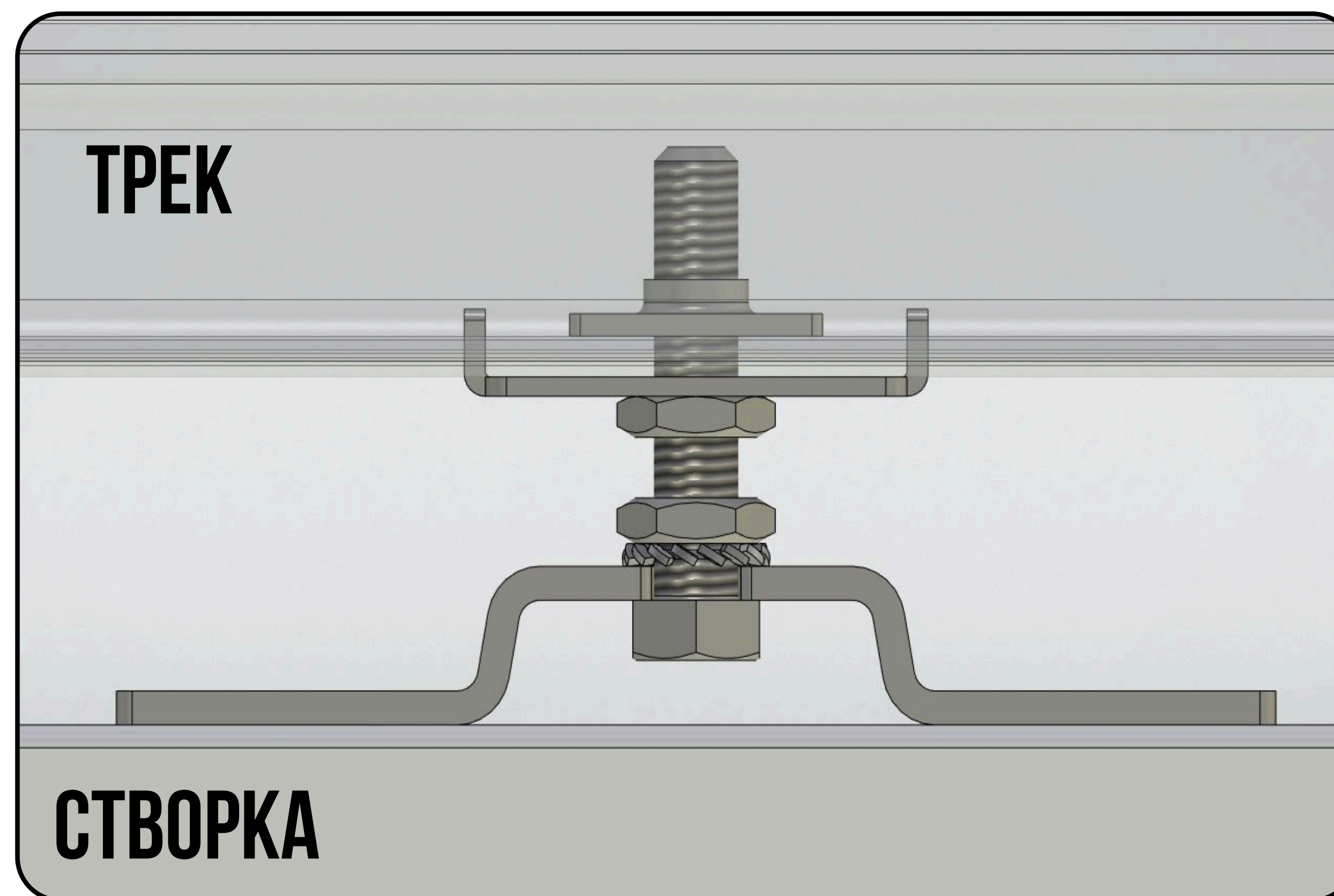
КОМПЛЕКТ №4 (1ШТ) ВАРИАНТ Б (ФИКСАЦИЯ РЕМНЯ)



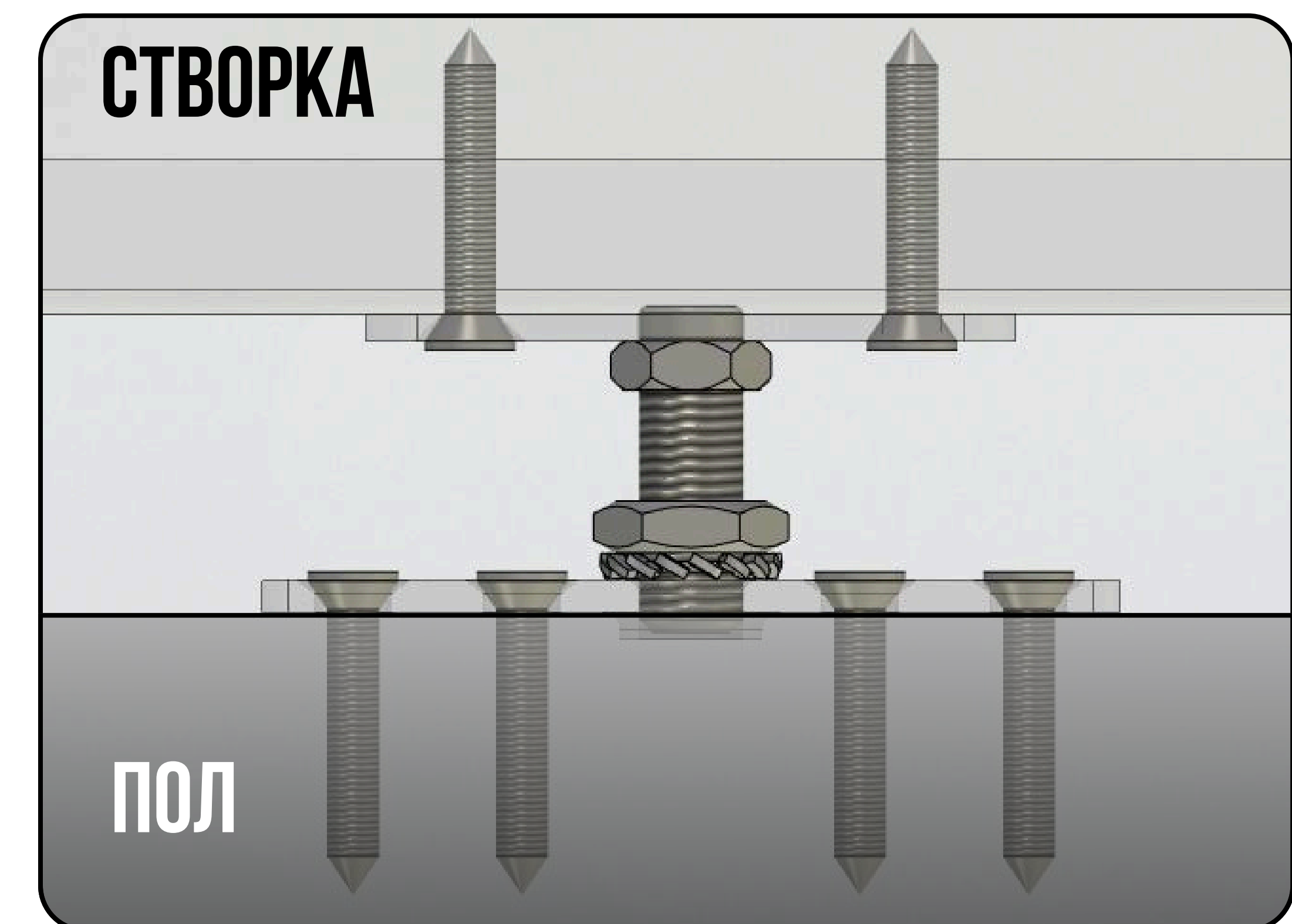
КОМПЛЕКТ №6 (1ШТ)



КОМПЛЕКТ №5 (1ШТ)

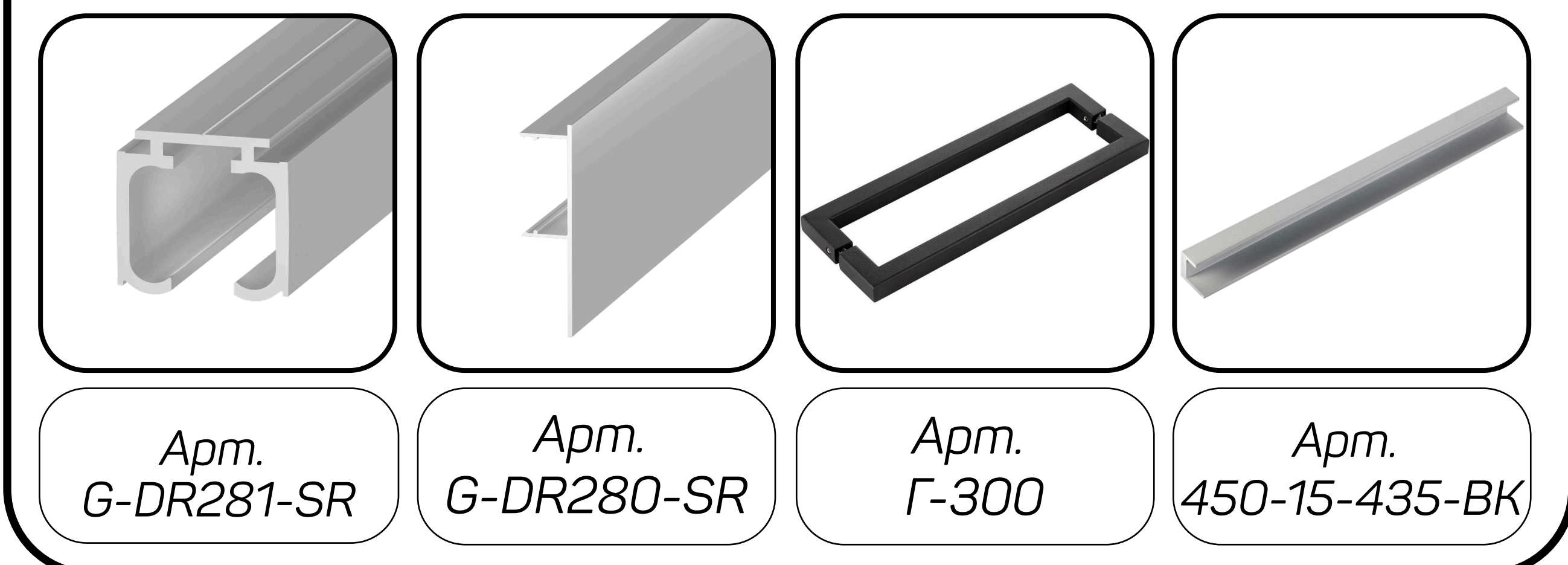


Верхний узел
крепления неподвижного полотна



Нижний узел
крепления неподвижного полотна

СОПУТСТВУЮЩИЕ ТОВАРЫ



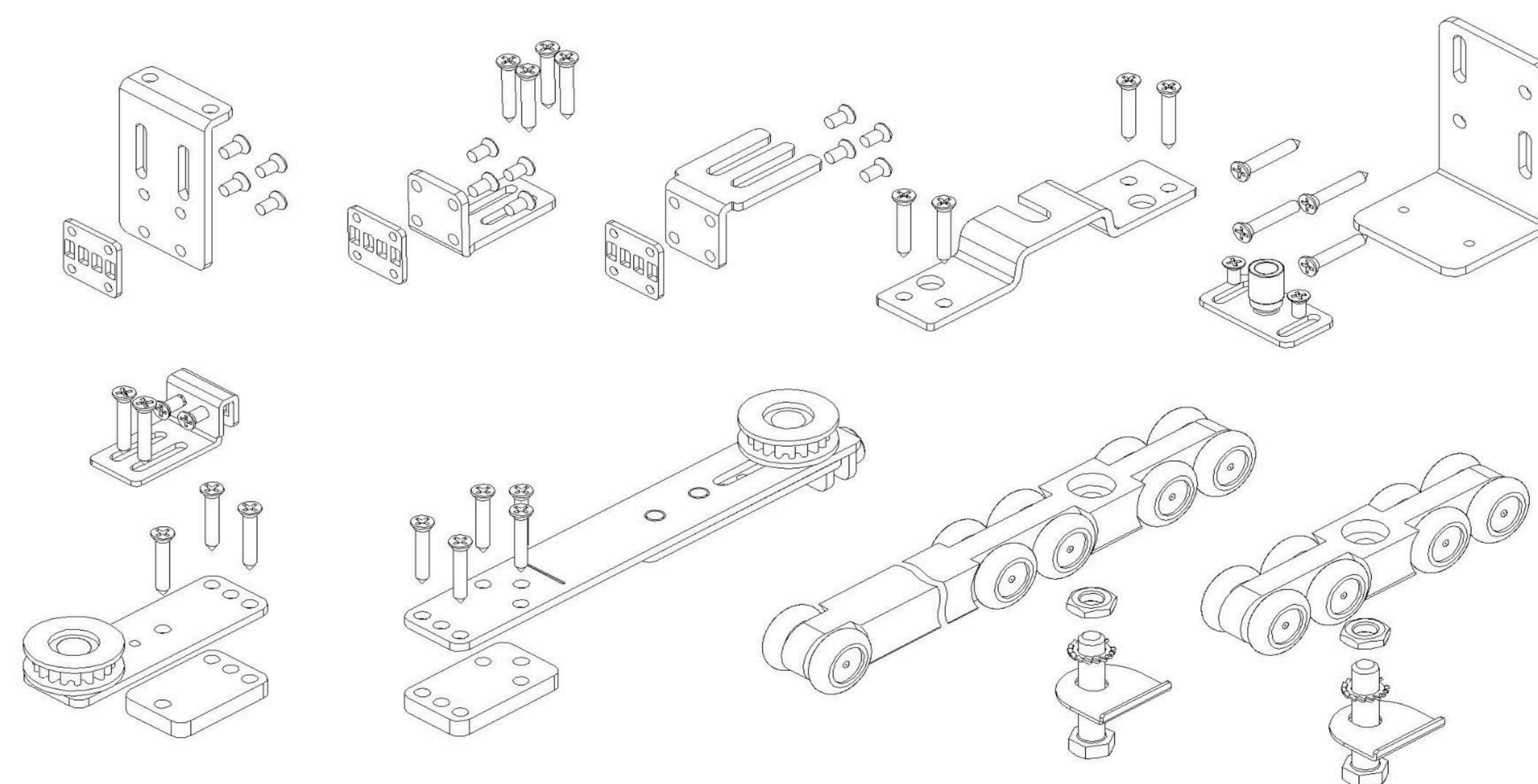


Сканируй меня

КОМПОНОВКА ЭЛЕМЕНТОВ НА СТВОРКАХ



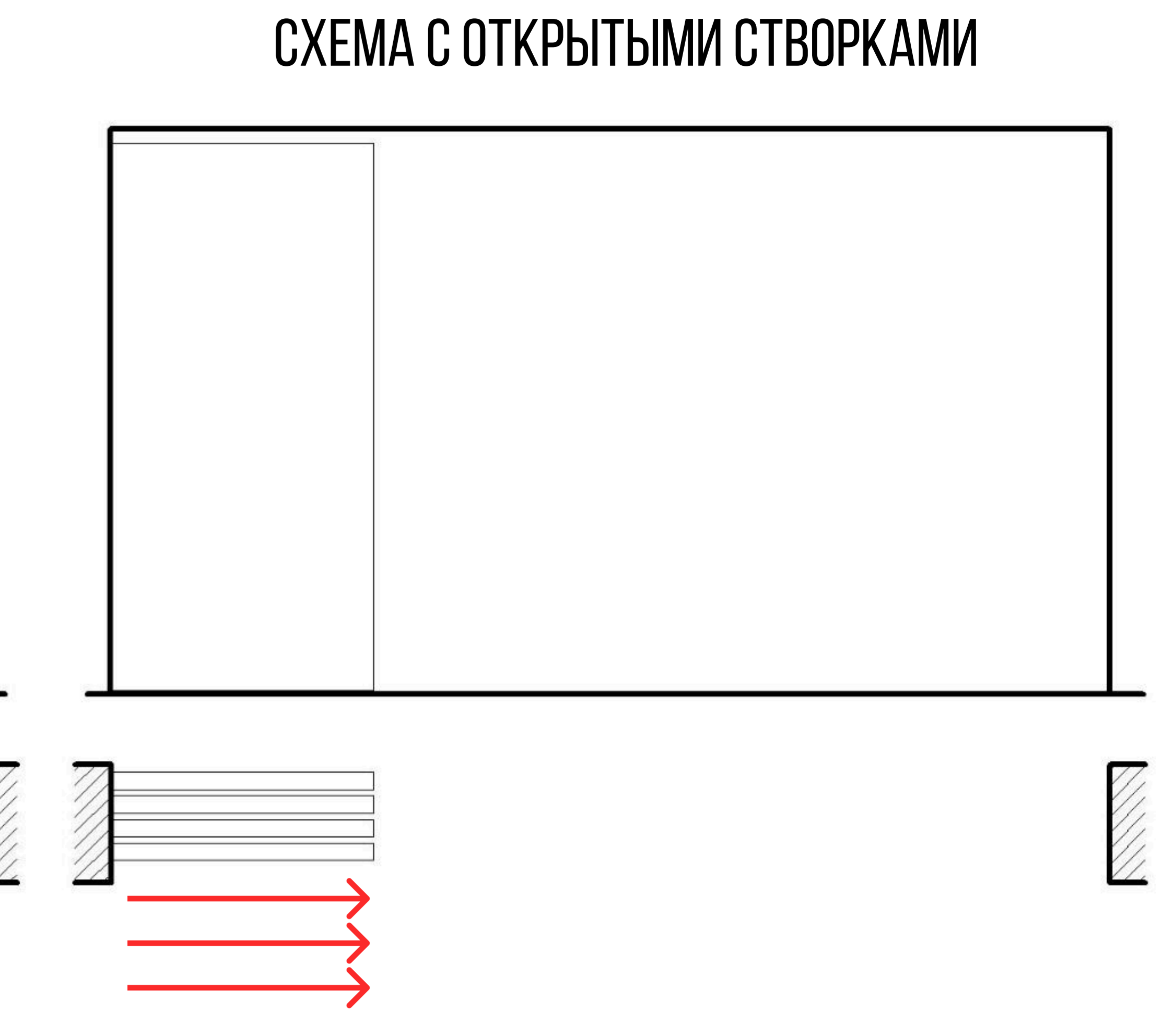
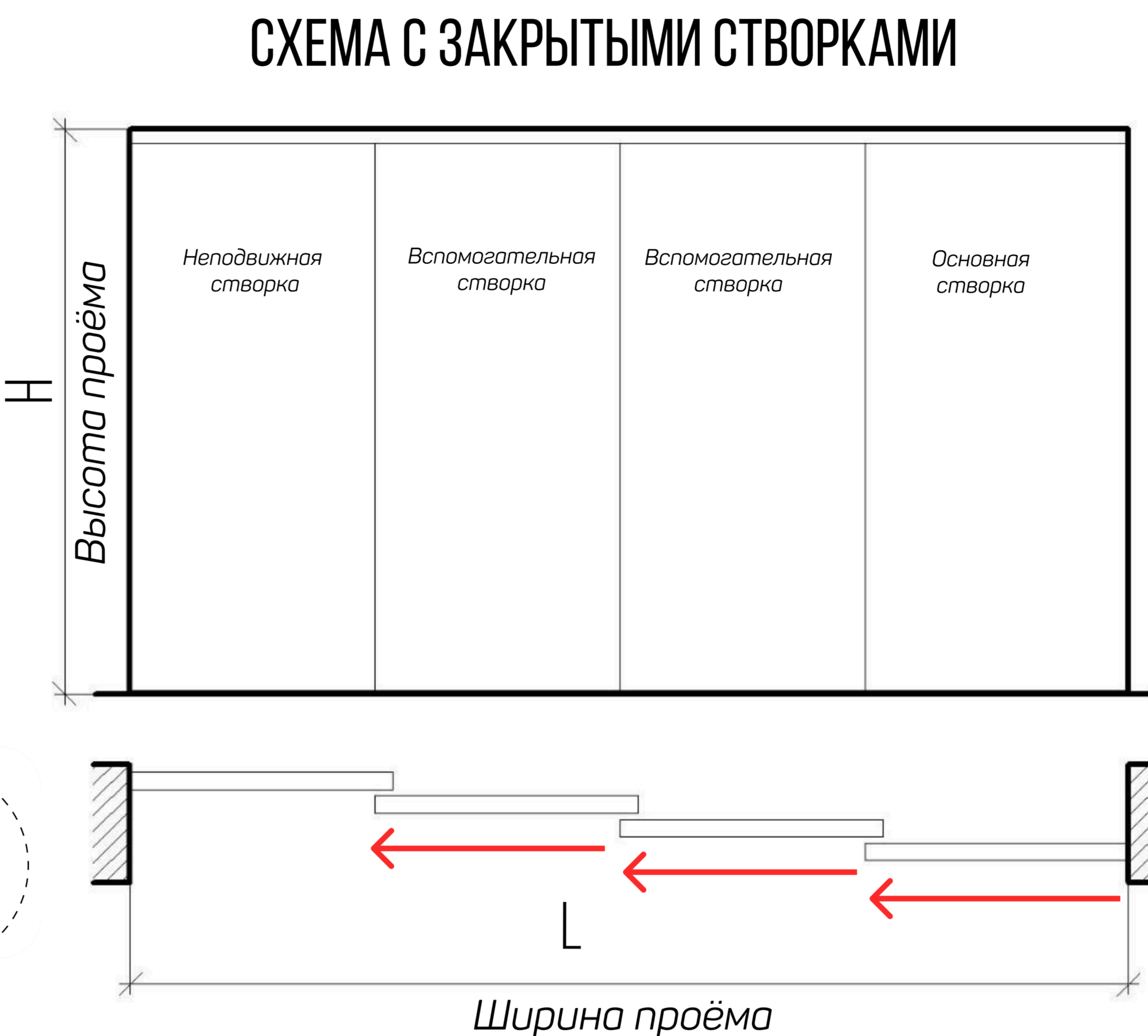
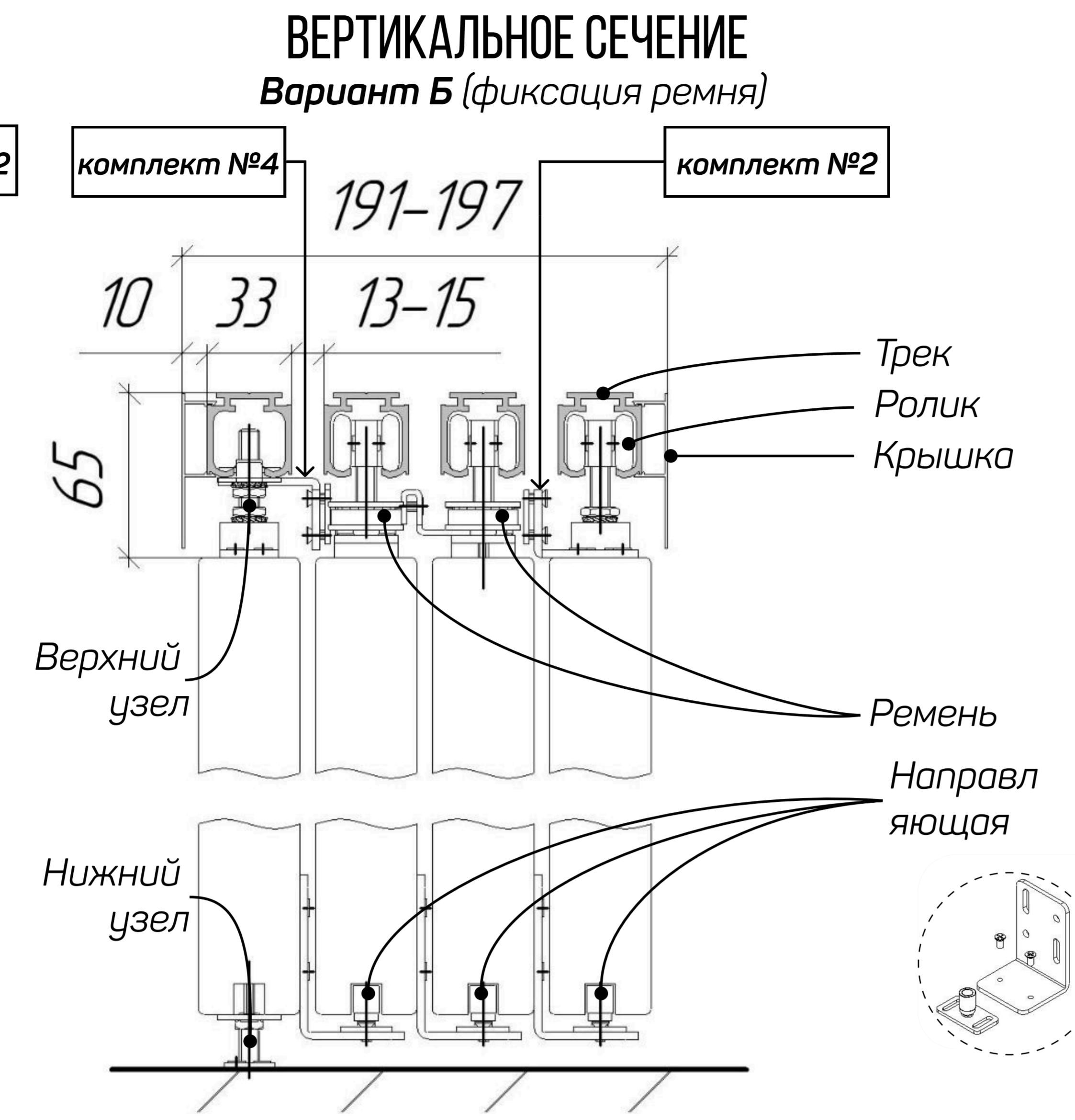
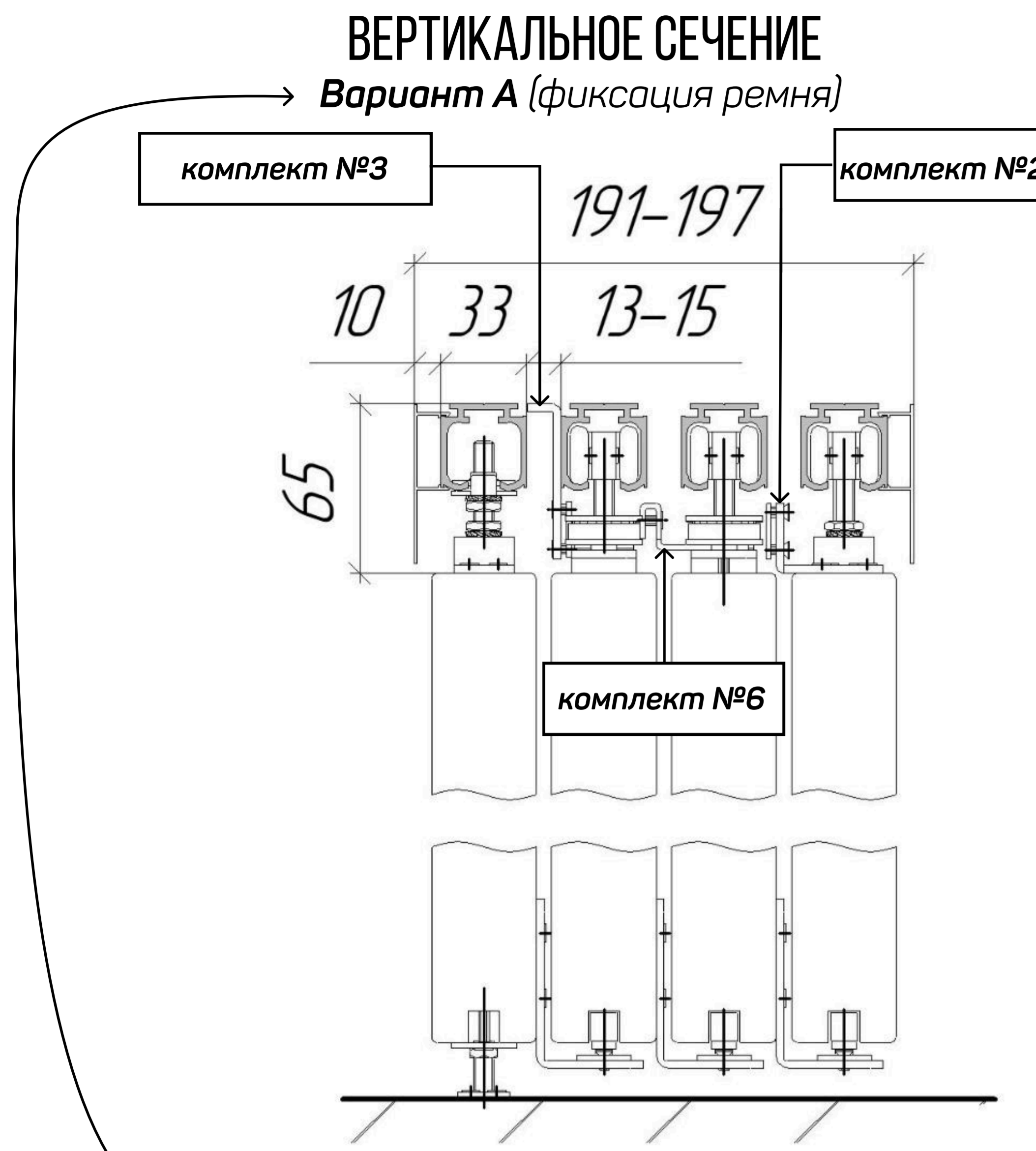
СБОРОЧНЫЕ ЭЛЕМЕНТЫ





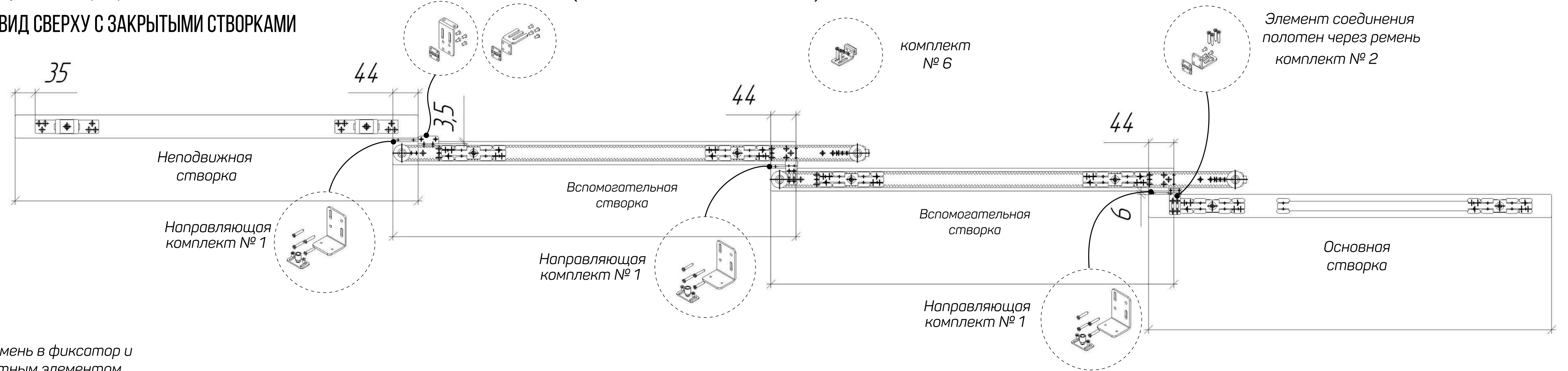
Сканируй меня

СХЕМА



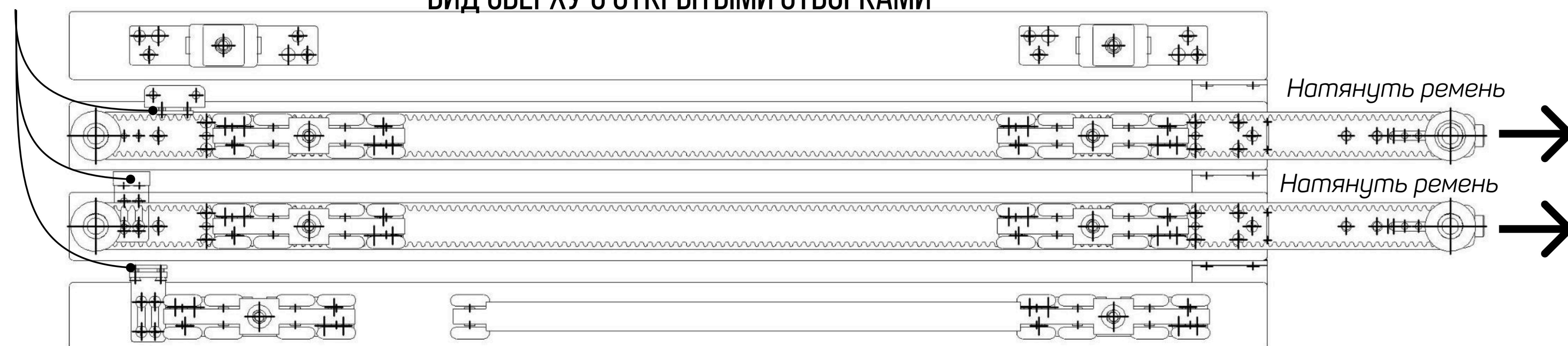
Вместо неподвижной створки может использоваться глухая стена/перегородка

ВИД СВЕРХУ С ЗАКРЫТЫМИ СТВОРКАМИ



Заправить ремень в фиксатор и зажать ответным элементом винтами M4x8

ВИД СВЕРХУ С ОТКРЫТЫМИ СТВОРКАМИ



РАСЧЕТ ГАБАРИТА СТВОРОК

$H \text{ створки} = H - 65 - 22$
 $L \text{ створки} = (L + 132) / 4$
 * min ширина створки 620 мм
 для створок рекомендуем использовать импост

ОБЩИЙ ВИД В РАЗБОРЕ



Сканируй меня

