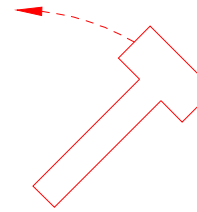
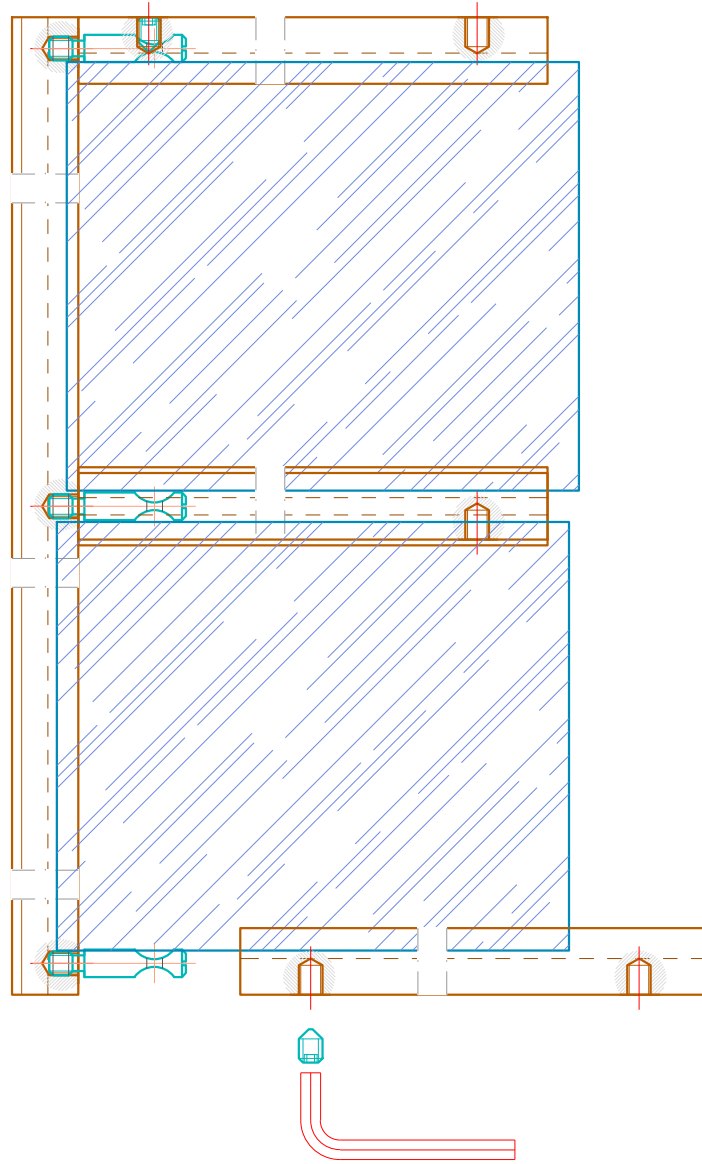
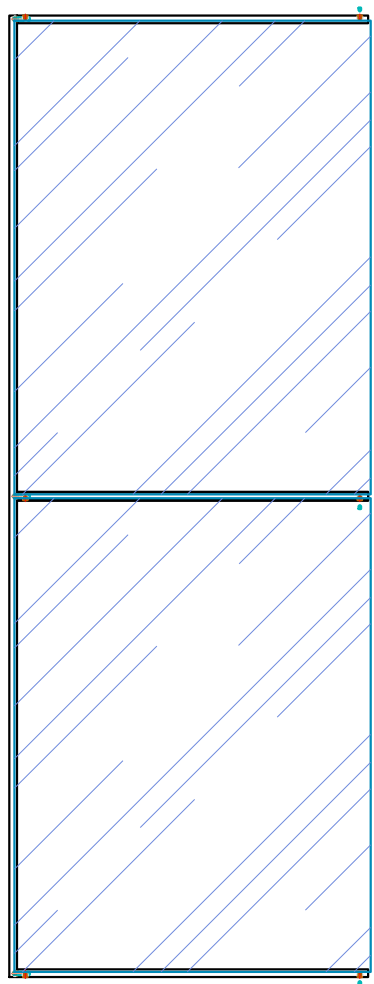
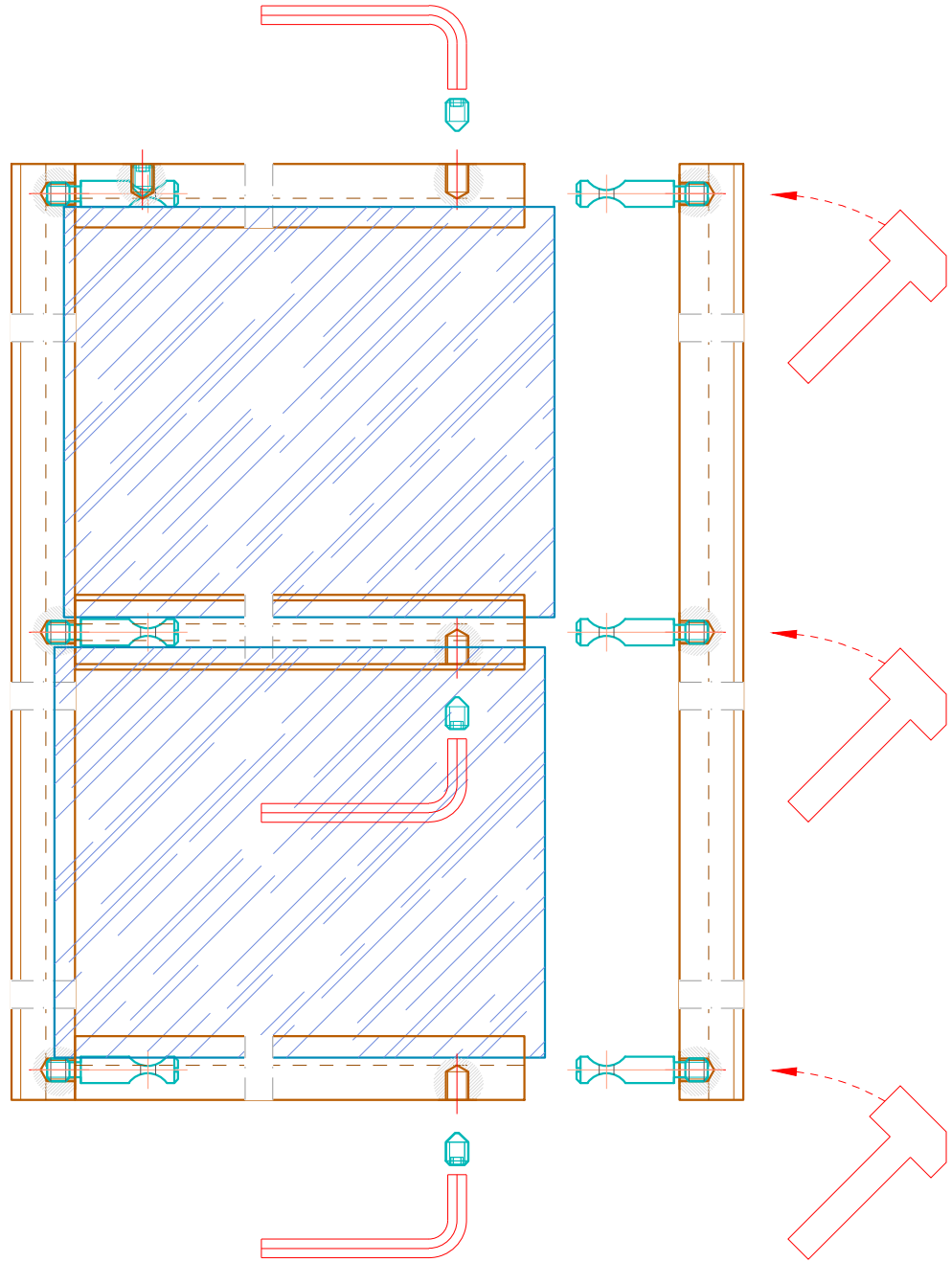


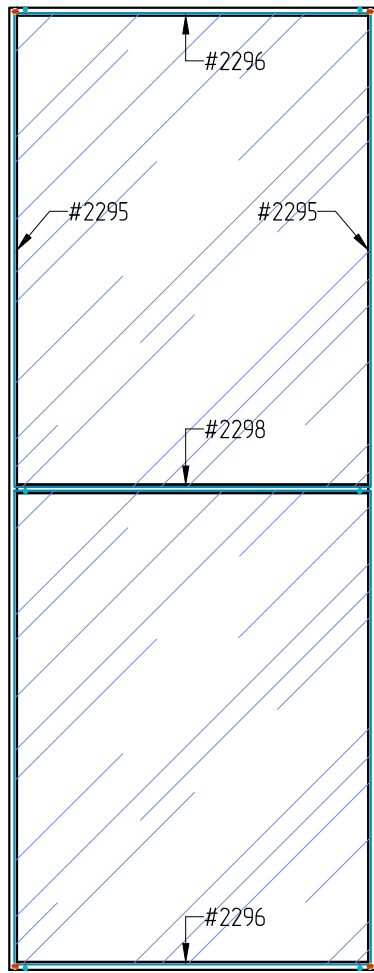
#2296  
горизонталь





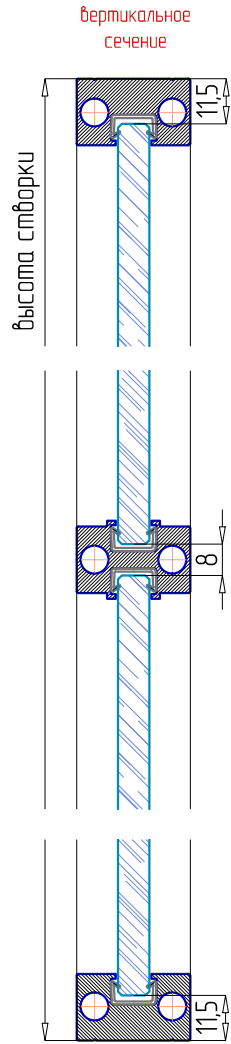
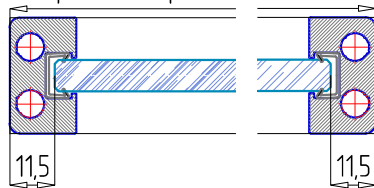
#2295  
вертикаль





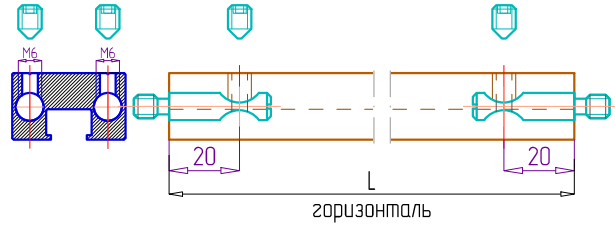
горизонтальное сечение

ширина створки

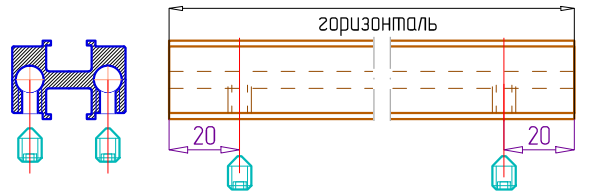


вертикальное сечение

нарезать резьбу М6 в горизонтальных профилях #2296



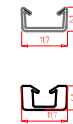
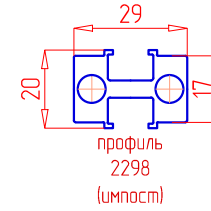
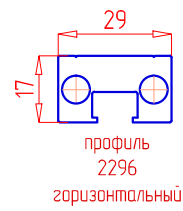
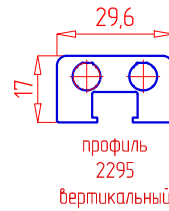
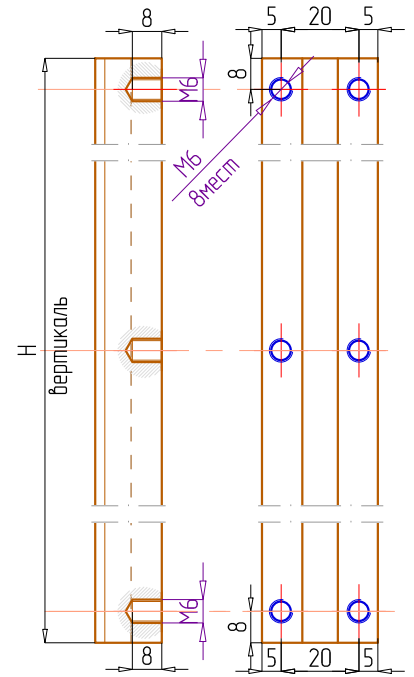
нарезать резьбу М6 в профилях #2298



нарезать резьбу М6 в горизонтальных профилях #2296



в вертикальных профилях : нарезать резьбу М6 под шток(в обоих профилях #2295)



арт. 2204 уплотнитель под стекло 8 мм



арт. 2207 уплотнитель под стекло 4 мм